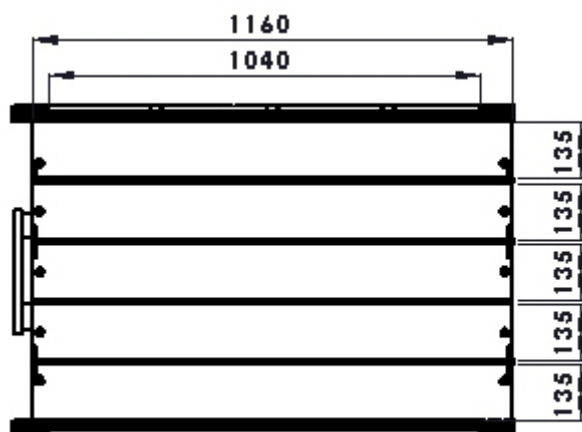
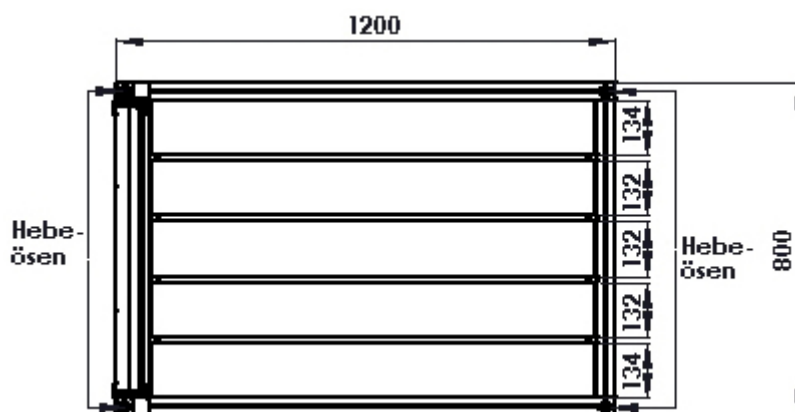
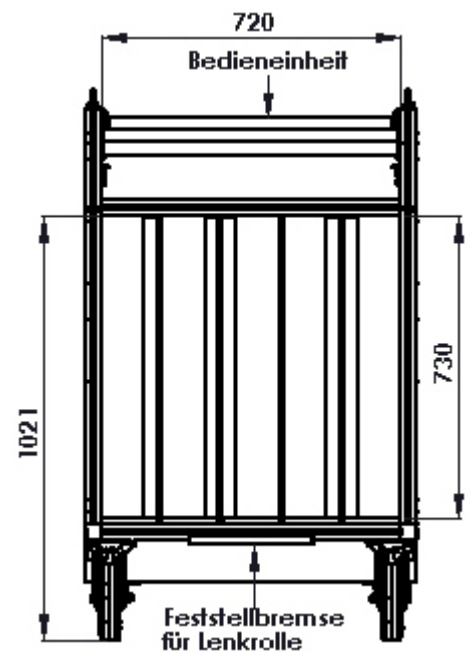
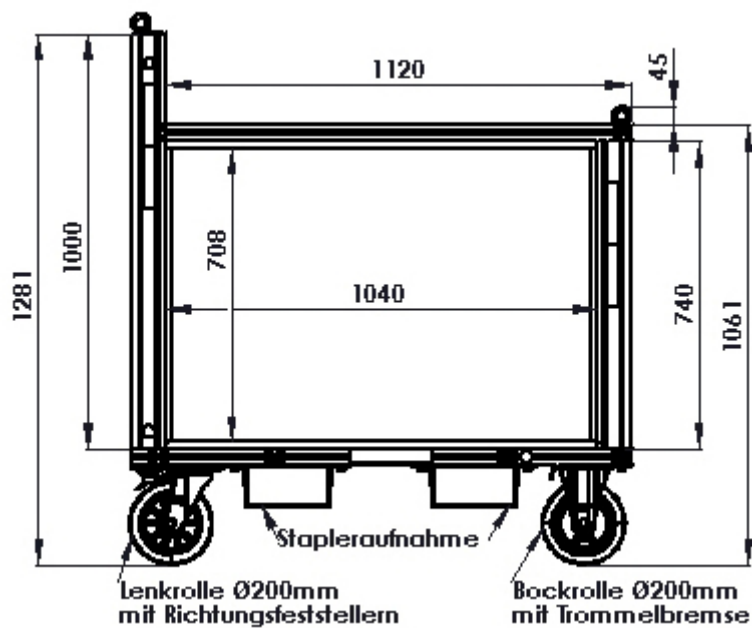


ROLLCONTAINER  
 BESTELL-NR. 120004  
 STANDARD-AUSFÜHRUNG



**Schnitt Ebene 1**

ROLLCONTAINER  
 BESTELL-NR. 120004  
**SONDER-AUSFÜHRUNG**



Technische Daten			
Breite	B	mm	
Länge	L	mm	
Höhe	H	mm	
Max. Höhe		mm	
Max. Gewicht		kg	

Zubehör	Stk.	ja	nein
Zwischenboden			
Stapleraufnahme			
Hebeöse			
Zugöse			
Aufsatzkasten			

Rollen	ja	nein
Standard (2 Bock-, 2 Lenkrollen)		
Quadro (4 Lenkrollen)		

Beladungsgegenstände / Notizen

Kontaktdaten	
<input type="checkbox"/> Feuerwehr <input type="checkbox"/> Händler	
Ansprechpartner für Rückfragen	
Telefon	
E-Mail	