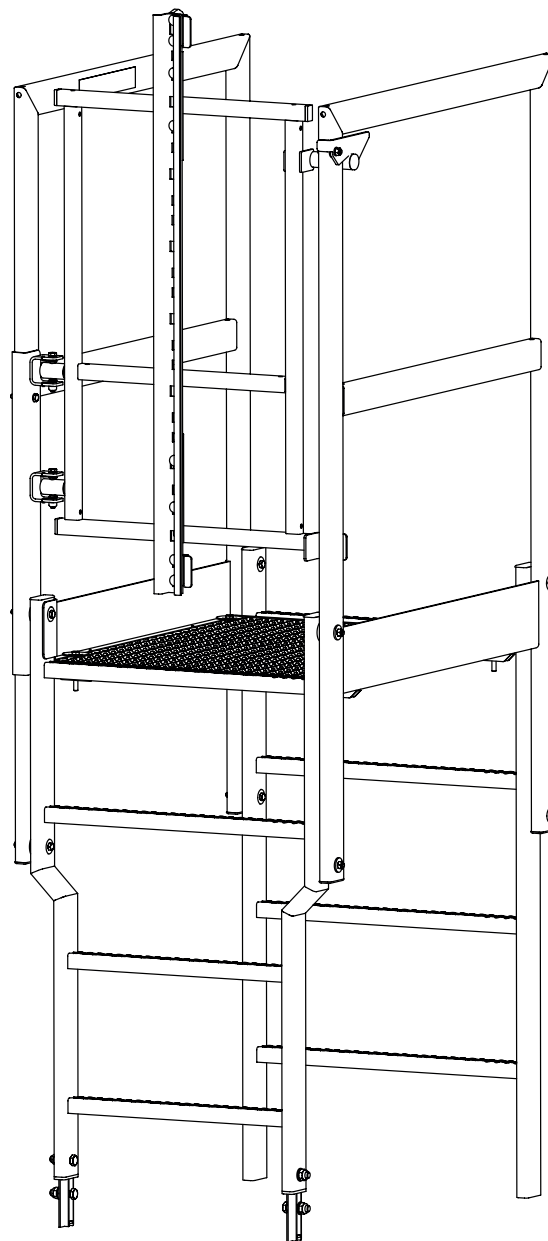


Montageanleitung Sicherungstüre mit Steigschutzschiene



63507
68507

MUNK GmbH gilt weit über Europa hinaus als erste Adresse für Leitern, Rollgerüste und Sonderkonstruktionen. Nicht zuletzt, weil Sie auf unsere Produkte eine Qualitätsgarantie von 15 Jahren erhalten.

Seit über 110 Jahren hat Steigtechnik aus Günzburg Tradition. Heute wird das Unternehmen bereits in der vierten Generation von der Gründerfamilie geführt. Mit über 200 engagierten Mitarbeitern entwickelt und fertigt die MUNK GmbH rundum intelligente Lösungen. Nicht von ungefähr lautet unser Motto daher „Steigtechnik mit Grips“. Aber was genau verstehen wir darunter? Ganz einfach: Clevere Produkte und Produktdetails mit praktischem Mehrwert für unsere Kunden. Dazu gehören z.B. nivello®-Leiterschuhe für erhöhte Rutsch- und Standsicherheit oder die ergonomische Griffzone ergopad®. Sie macht das Tragen von Leitern komfortabel und Rücken schonend wie nie zuvor.

Besonders wichtig ist uns seit jeher, dass die Produktion ausschließlich an unserem Unternehmenssitz im bayerischen Günzburg erfolgt. Das Ergebnis dieser bodenständigen Firmenpolitik ist ein einzigartiges Versprechen: 15 Jahre Qualitätsgarantie geben Ihnen stets das gute und sichere Gefühl, sich mit MUNK GmbH für das richtige Produkt entschieden zu haben.

Fertigung am Heimatstandort ist für uns also Qualitätsmerkmal und Philosophie zugleich – und auch hier gehören wir zu den Pionieren: Wir sind das erste Unternehmen, dessen Produkte vom TÜV Nord mit dem Gütesiegel „Made in Germany“ zertifiziert wurden.

Apropos Auszeichnungen: Für die Sicherung und Schaffung von Arbeitsplätzen, Service und Kundennähe, den hohen Innovationsgrad und das Engagement in der Region wurde unserem Unternehmen der „Große Preis des Mittelstandes 2009“ verliehen und damit der bundesweit wichtigste Preis seiner Art.

Die Lösungen der MUNK GmbH sind in zahlreichen Bereichen im Einsatz: in Industrie und Handwerk, bei öffentlichen Auftraggebern und natürlich auch im Privatbereich.

Fordern Sie kostenfrei Unterlagen an:

Den Steigtechnik-Ratgeber mit über 1500 Standardlösungen, unsere Kataloge „Sonderkonstruktionen“ und „Steigtechnik-Lösungen für die Luftfahrt“ mit vielen Einsatzbeispielen bereits gelieferter Kundenlösungen, Rollcontainer-Ratgeber oder den Rettungstechnik-Ratgeber mit professioneller Technik für den Brand-, Rettungs- und Katastropheneinsatz.

Besuchen Sie uns auch im Internet unter www.steigtechnik.de



Inhalt

1	Allgemeines	4
2	Stückliste	5
3	Montage	6
4	Gewährleistung und Haftung	10
5	Für Ihre Notizen	11

1 Allgemeines

Diese Bedienungsanleitung ist Teil der Produkte „Steigleitern“ und „Steigschutz“ (im Folgenden kurz „Steigleiter-System“ genannt) der MUNK GMBH.

Die Teile des Produkts sind nach dem aktuellen Stand der Technik und anerkannten sicherheitstechnischen Regeln entwickelt worden. Dennoch können beim Betrieb des Produkts Gefahren für Leib und Leben des Benutzers oder Dritter bzw. Beeinträchtigungen des Produkts und anderer Sachwerte entstehen.

- Montageanleitung vor Gebrauch aufmerksam lesen.
- Montageanleitung während der Lebensdauer des Produkts aufbewahren.
- Montageanleitung dem Montage- und Service-Personal jederzeit zugänglich machen.
- Montageanleitung an jeden nachfolgenden Besitzer oder Benutzer des Produkts weitergeben.
- Montageanleitung bei jeder vom Hersteller erhaltenen Ergänzung aktualisieren.

Bei Benutzung des Steigschutzsystems (Fallschutz):



Hinweis

Beachten Sie zusätzlich unsere Informationsbroschüre „Montage- und Gebrauchsanleitung für Steigschutzsystem GÜFA“ und Montageanleitung Steigschutz.



Vorsicht

Der Vorsichtshinweis warnt vor der Gefahr von tödlichen Unfällen oder Verletzungen bei ungenauem Befolgen oder Nichtbefolgen von Bedienungs- und Arbeitsanweisungen.



Achtung

Der Achtungshinweis steht bei Arbeits- oder Betriebsverfahren, die genau einzuhalten sind, um eine Beschädigung oder Zerstörung der Anlage zu vermeiden



Hinweis

Hinweis steht für technische Erfordernisse und wichtige Informationen, die besonders beachtet werden müssen.

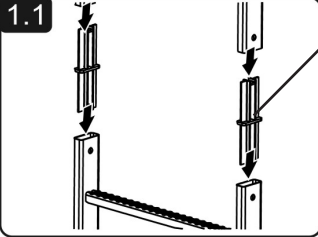
2 Stückliste

Pos.	Menge	Benennung	Abmessung
1	1	Hülse	Ø12/9 x 33
2	1	Hülse	Ø12x1,5x29
3	6	Hülse	Ø12x1,9x57,5
4	1	Hülse	Ø12x1,5x63,5
5	1	Hülse	Ø12x1,5x54,5
6	1	Sechskantschraube	M8x85
7	7	Sechskantschraube	M8x75
8	1	Sechskantschraube	M8x50
9	1	Linsenflanschkopfschraube	M8x45
10	10	Sechskantmutter	M8
11	2	U-Scheibe	Ø13,5/Ø44x4
12	16	U-Scheibe	Ø9x3/Ø28
13	3	U-Scheibe	Ø8,4/Ø16x1,6
14	1	PA-Scheibe	Ø12,8/Ø24x2,5
15	6	Distanzteil	Ø13/Ø37x8
16	8	Abdeckkappe	61x25
17	3	Lamellenstopfen	30x20
18	2	Lamellenstopfen	Ø30
19	2	Gummipuffer	Ø30x15x1,3
20	4	Gitterrostbefestigung	

3 Montage

1

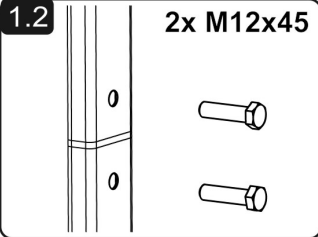
1.1



61236 (AI)
68236 (VA)

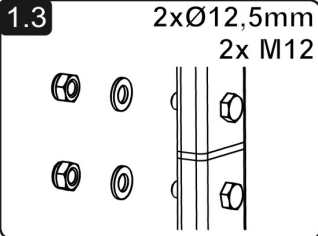
1.2

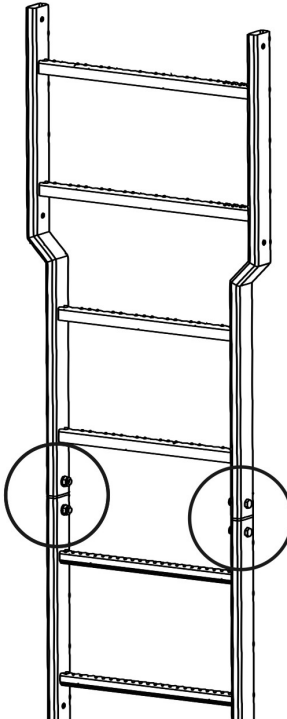
2x M12x45



1.3

2x Ø12,5mm
2x M12

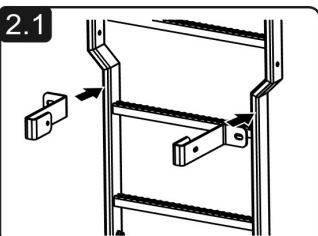






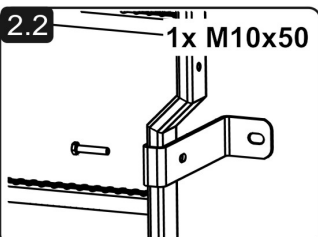
2

2.1



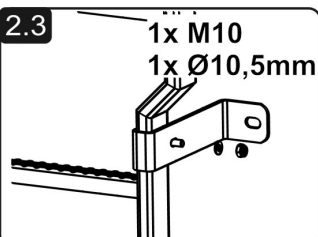
2.2

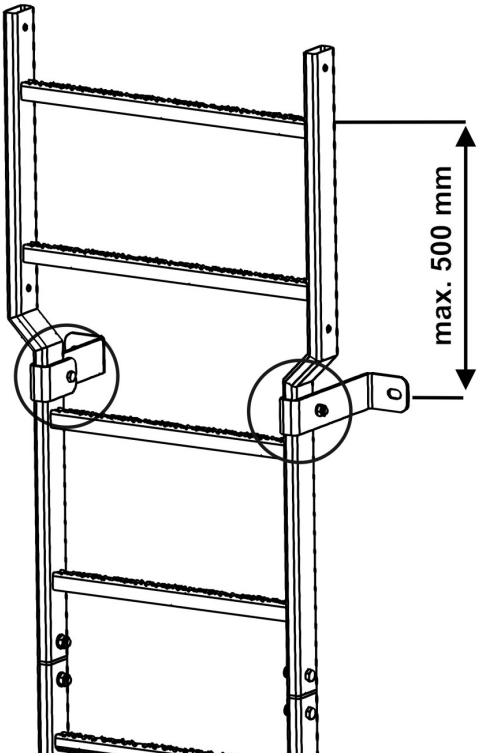
1x M10x50



2.3

1x M10
1x Ø10,5mm







3 MONTAGE

3

3.1 1x M8x75
1x Ø9mm

3.2 Ø12x2x57,5
1x Ø13,5x8mm

3.3

3.4 1x Ø9mm
1x M8

20 Nm

3

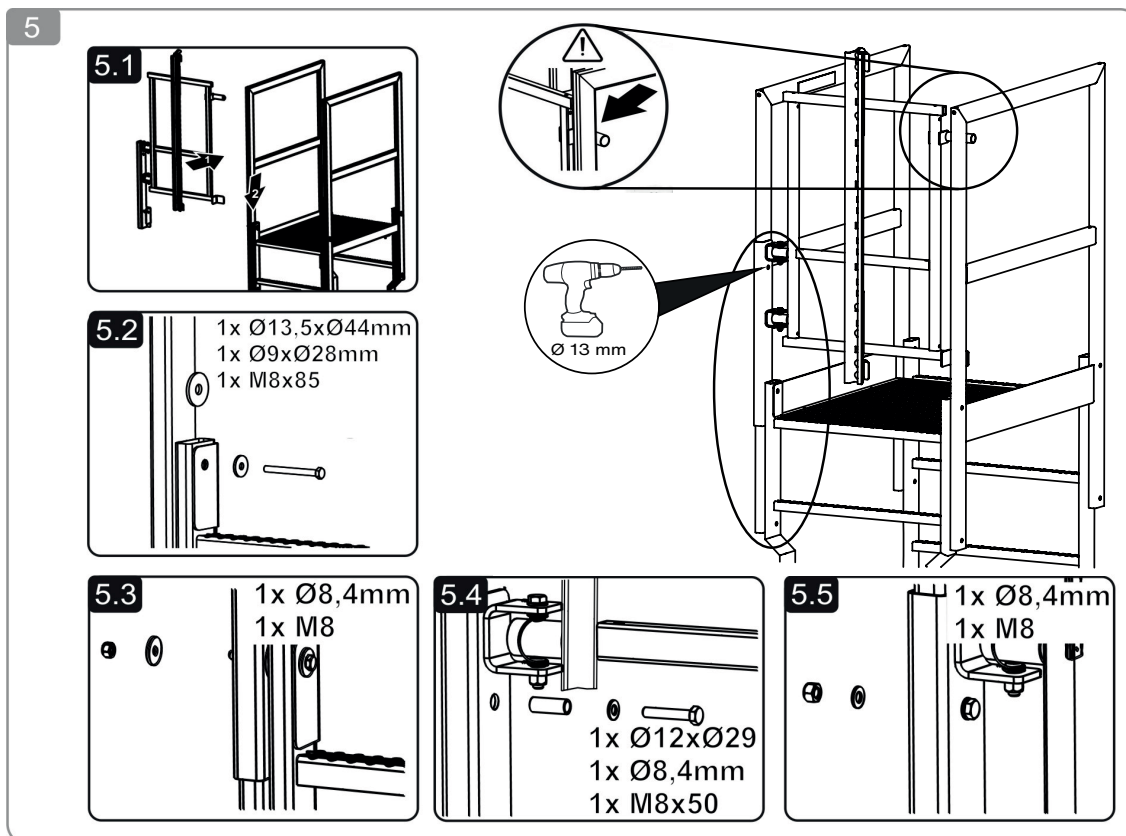
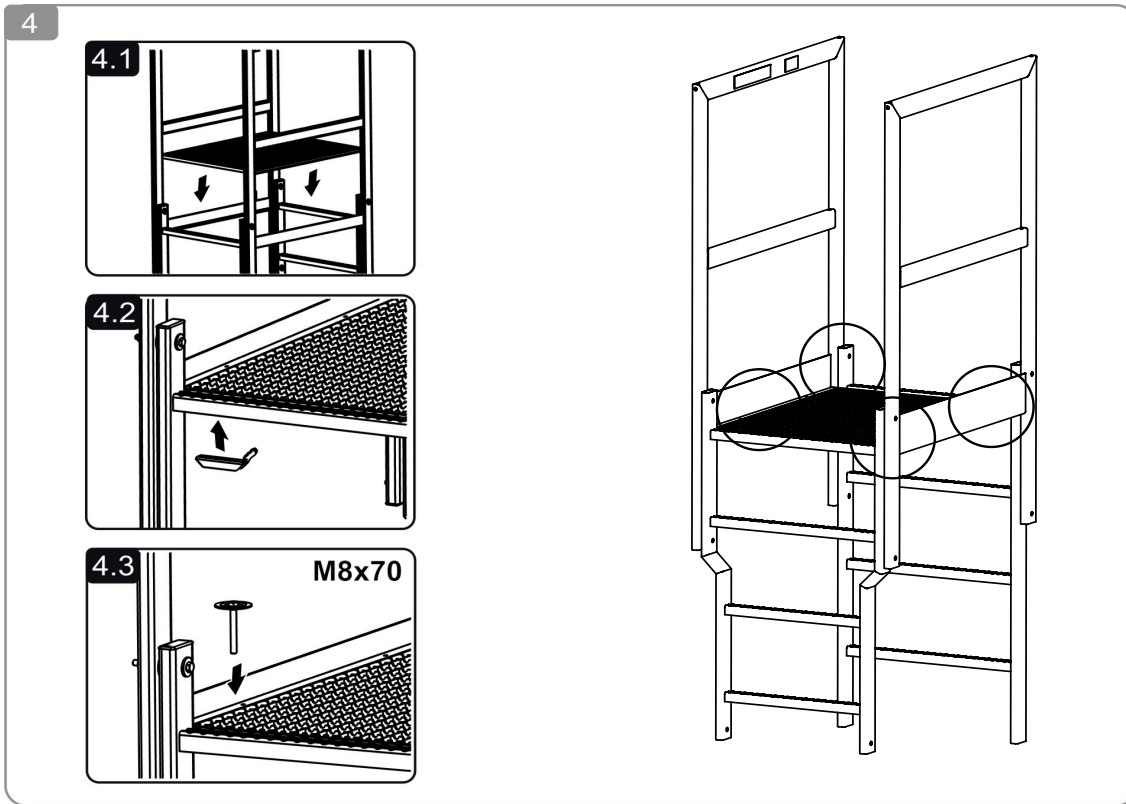
3.5 1x M8x75
1x Ø9mm

3.6 Ø12x1,5x54,5
1x Ø13,5x4mm

3.7

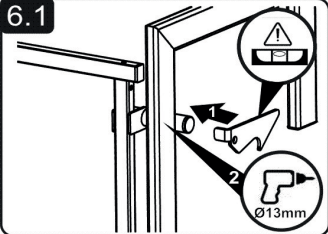
3.8 1x Ø9mm
1x M8

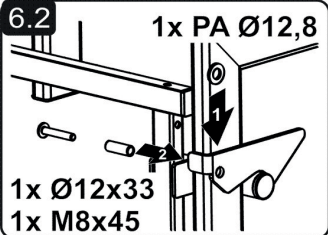
20 Nm

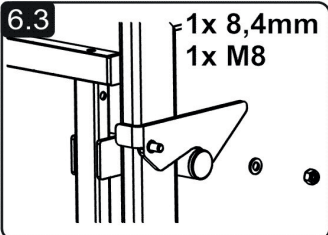


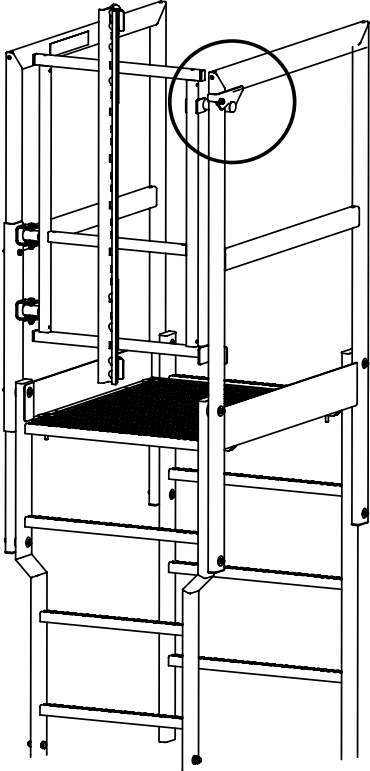
3 MONTAGE


6

6.1 


6.2 
1x PA Ø12,8
1x Ø12x33
1x M8x45

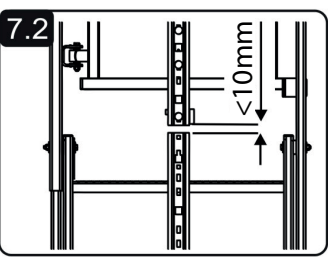
6.3 
1x 8,4mm
1x M8

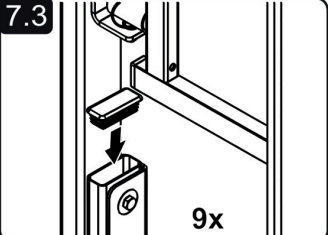


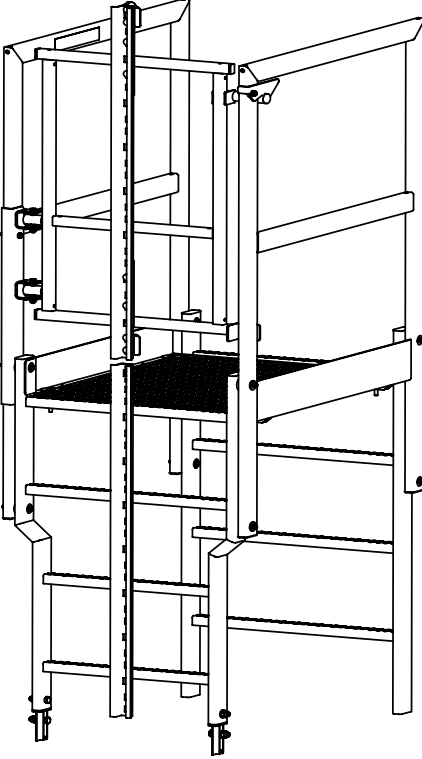


7

7.1 

7.2 
 $<10\text{mm}</math>$

7.3 
9x



4 Gewährleistung und Haftung

Umfang, Zeitraum und Form der Gewährleistung sind in den Verkaufs- und Lieferbedingungen der MUNK GMBH fixiert. Für Gewährleistungsansprüche, die sich aus einer mangelhaften Dokumentation ergeben, ist stets die zum Zeitpunkt der Lieferung gültige Bedienungsanleitung maßgebend.

Über die Verkaufs- und Lieferbedingungen hinaus gilt:

Es wird keine Gewähr übernommen für Personen- und Sachschäden, die aus einem oder mehreren der nachfolgenden Gründe entstanden sind:

- nicht bestimmungsgemäße Verwendung,
- unsachgemäß durchgeführte Reparaturen,
- Verwendung von anderen als Original-Ersatzteilen,
- Nutzen der Anlage mit defekten Bauteilen,
- nicht ausreichend qualifiziertes oder unzureichendes Montage- und Nutzerpersonal,
- eigenmächtige bauliche Veränderungen,
- Katastrophenfälle durch Fremdkörpereinwirkung und höherer Gewalt.

Der Betreiber hat in eigener Verantwortung dafür zu sorgen, dass die Sicherheitsbestimmungen eingehalten werden und somit eine bestimmungsgemäße Verwendung gewährleistet ist.

Wir weisen darauf hin, dass die Weitergabe sowie die Vervielfältigung dieser Montageanleitung, Mitteilung ihres Inhalts nur mit ausdrücklicher Zustimmung der MUNK GMBH zulässig sind. Zuwiderhandlungen bei den o.a. Aussagen verpflichten zum Schadenersatz. Das Urheberrecht dieser Montageanleitung verbleibt bei der MUNK GMBH .

MUNK GMBH

Günzburg, 13.02.2017

Sicherheit. Made in Germany.

Die MUNK Günstzburger Steigtechnik ist eine Marke der MUNK Group und steht für Leitern, Rollgerüste und Sonderkonstruktionen in Premium-Qualität.



MUNK Günstzburger Steigtechnik



MUNK Rettungstechnik



MUNK Service

MUNK GmbH | Rudolf-Diesel-Str. 23 | 89312 Günstzburg
Tel +49 (0) 82 21 / 36 16-01 | Fax +49 (0) 82 21 / 36 16-80 | info@munk-group.com