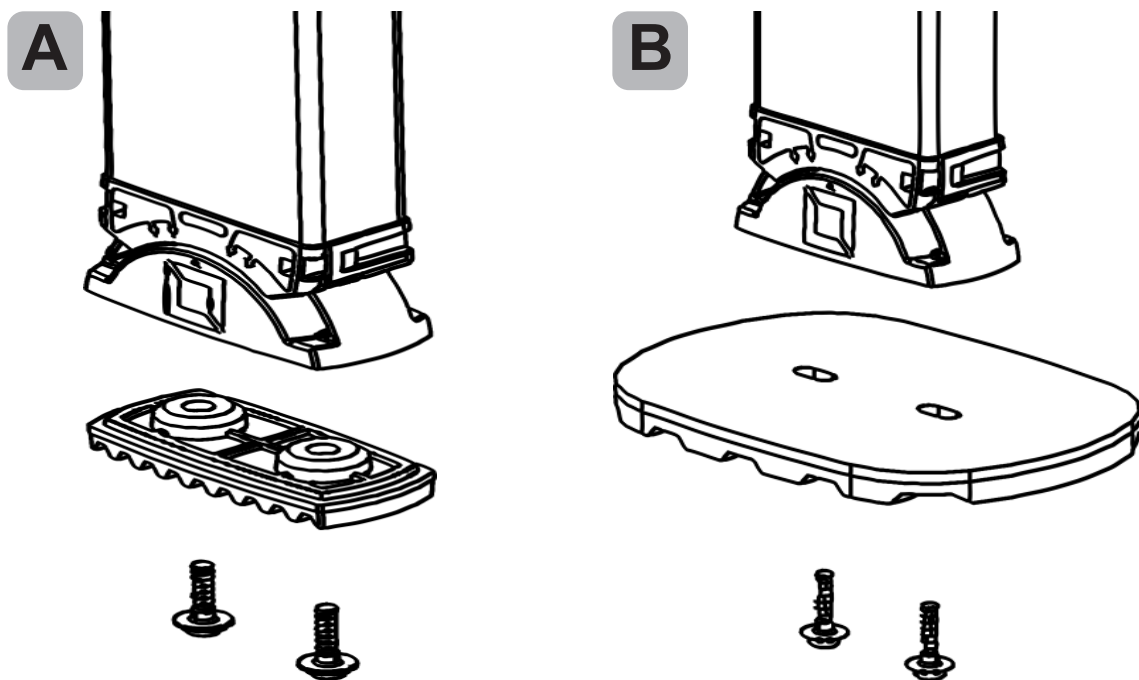


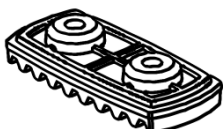
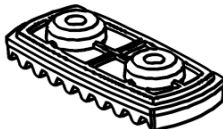
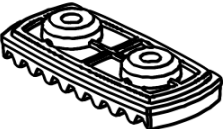

Montageanleitung Fußplatten für nivello®



Achtung:

Leiterschuhe immer paarweise wechseln.

Es muss sichergestellt sein, dass die Leiter auf zwei gleichen Leiterschuhen stabil und waagrecht steht.

	Standard		Glatter empfindlicher Untergrund		Ableitfähig		Gitterrost	
	19812	19813	19814	19815	19816	19817	19818	
Bestell-Nr.	19812	19813	19814	19815	19816	19817	19818	
Für Holmhöhe [mm]	58 / 73	85 / 98	58 / 73	85 / 98	58 / 73	85 / 98	58 / 73	85 / 98
								

MONTAGE

1 Montage

