

## Barrial® Connecteur d'échelle

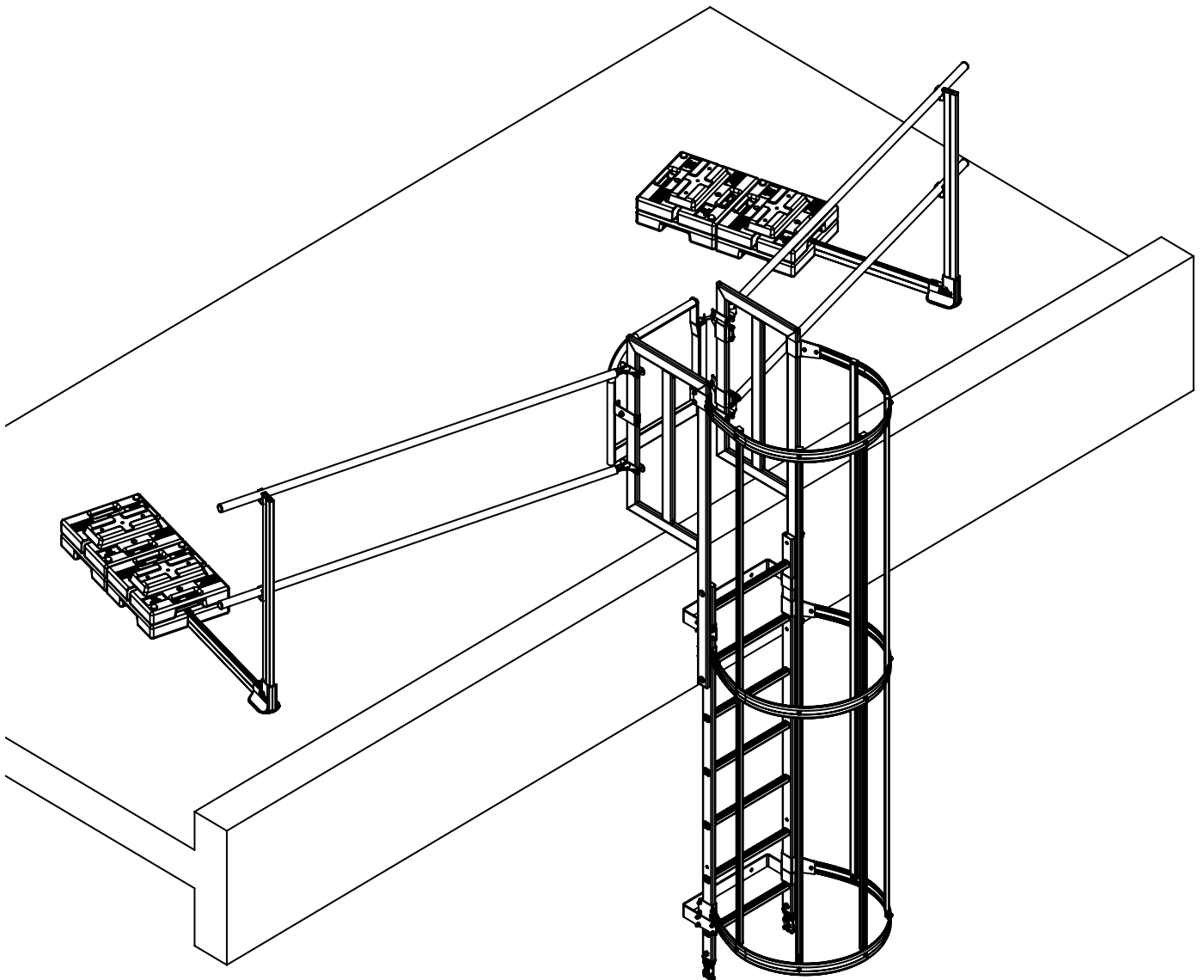
## Barrial® Steigleiter-Kit

## Barrial® Ladder-kit

Mise en oeuvre

Montageanleitung

Assembly instruction



## Remarques préliminaires importantes

Avant le démarrage du chantier, vérifiez que vous disposez de tous les produits, accessoires, et outils nécessaires à cette mise en oeuvre. **En cas de doute, ne pas hésiter à appeler dani alu au : 04 78 87 12 48**

## Normes et réglementations

Le produit répond à la norme ISO 14122-3 et ISO 14122-4.

Lors de l'installation du garde-corps de sécurité Barrial, les règles de sécurité et les directives applicables aux toitures-terrasses doivent être respectées.

## Entretien

Tous les composants en aluminium sont résistants à la corrosion et ne nécessitent pas d'entretien particulier. Toutefois, nous recommandons une inspection visuelle annuelle afin de vérifier que le garde-corps n'a pas été endommagé, et que les assemblages sont bloqués correctement. Un nettoyage peut être réalisé à l'aide d'un chiffon doux et d'eau additionnée d'un agent mouillant suivi d'un rinçage.

## Plan de calepinage

Ce produit ne nécessite pas de plan de calepinage.

## Gravillon

Dans le cas de terrasses gravillonnées, il est impératif de dégager le gravillon pendant le temps de la pose des sabots. Ne pas poser le Barrial autoporté sur le gravier.

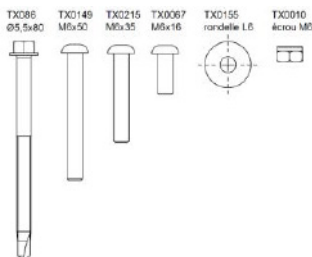
## Montage et vérification

Le montage doit être effectué par des professionnels qualifiés. Une fois le montage terminé, l'installation doit être vérifiée et faire l'objet d'un procès-verbal de réception.

## Outillage spécifique

Clé Allen N°4, douille hexagonale 8 mm

## Visserie



## Wichtige Vorbemerkungen

Bevor Sie mit der Baustelle beginnen, überprüfen Sie, ob Sie über alle Produkte, Zubehörteile und Werkzeuge verfügen, die für den Aufbau erforderlich sind. **Im Zweifelsfall zögern Sie nicht, dani alu anzurufen unter: DE +49 6021 45302-0 OS +43 1 9346049**

## Normen und Vorschriften

Das Produkt erfüllt die Anforderungen von ISO 14122-3 und ISO 14122-4. (Die nationalen Normen DIN 18799-3 und DIN 14094-1 verweisen in Bezug auf die Anforderungen für Geländer auf DIN EN ISO 14122-3.)

Bei der Installation von Barrial-Schutzgeländern sind die für Flachdächer geltenden Sicherheitsregeln und -richtlinien zu beachten.

## Instandhaltung

Alle Aluminiumkomponenten sind korrosionsbeständig und bedürfen keiner besonderen Wartung. Wir empfehlen jedoch eine jährliche Sichtprüfung, um sicherzustellen, dass das Geländer nicht beschädigt wurde und die Baugruppen ordnungsgemäß verschraubt sind. Eine Reinigung kann mit einem weichen Tuch und Wasser unter Zugabe eines Reinigungsmittels mit anschließendem Abspülen durchgeführt werden.

## Lageplan

Für dieses Produkt ist keine Montagezeichnung erforderlich.

## Kiesbelag

Bei Kiesterrassen ist es zwingend erforderlich, den Kies während der Aufbauzeit zu entfernen. Stellen Sie das selbsttragende Barrial Geländer nicht auf den Kies.

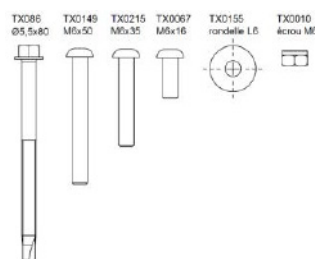
## Montage und Verifizierung

Die Montage muss von qualifiziertem Fachpersonal durchgeführt werden. Nach Abschluss der Montage muss die Installation geprüft und mit einem Abnahmeprotokoll versehen werden.

## Spezielle Werkzeuge

Inbusschlüssel Nr. 4, Außensechskant 8 mm

## Schrauben



## Important preliminary remarks

Before starting the assembly, check that you have all the products, accessories, and tools necessary for this guide. **In case of doubt, do not hesitate to call dani alu on: 01865 595160**

## Standards and regulations

The product meets ISO 14122-3 and ISO 14122-4 standards.

When installing Barrial safety guardrails, the safety rules and guidelines applicable to flat roofs must be observed.

## Maintenance

All aluminium components are corrosion resistant and do not require special maintenance. However, we recommend an annual visual inspection to verify that the guardrails have not been damaged, and that the assemblies are blocked properly.

Cleaning can be carried out using a soft cloth and water with the addition of a wetting agent followed by rinsing.

## Layout plan

This product does not require a layout plan.

## Gravel

In the case of gravelled terraces, it is imperative to clear the gravel during the time of assembly. Do not place the selfsupporting Barrial on the gravel.

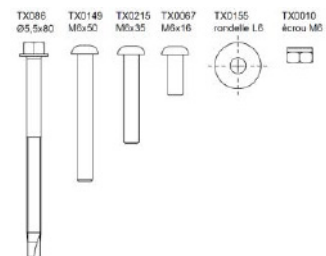
## Assembly and verification

Assembly must be carried out by qualified professionals. Once the assembly is complete, the installation must be checked and be the subject of an acceptance report.

## Specific tools

Allen key N°4, 8 mm hexagonal socket

## Screws



# Composition

Barrial® connecteur d'échelle est constitué :

- de 2 ensembles de garde-corps Barrial situés à gauche et à droite de l'échelle (non comprise),
- de 2 ensembles de 4 connecteurs pour assembler l'échelle et les garde-corps.

# Bestandteile

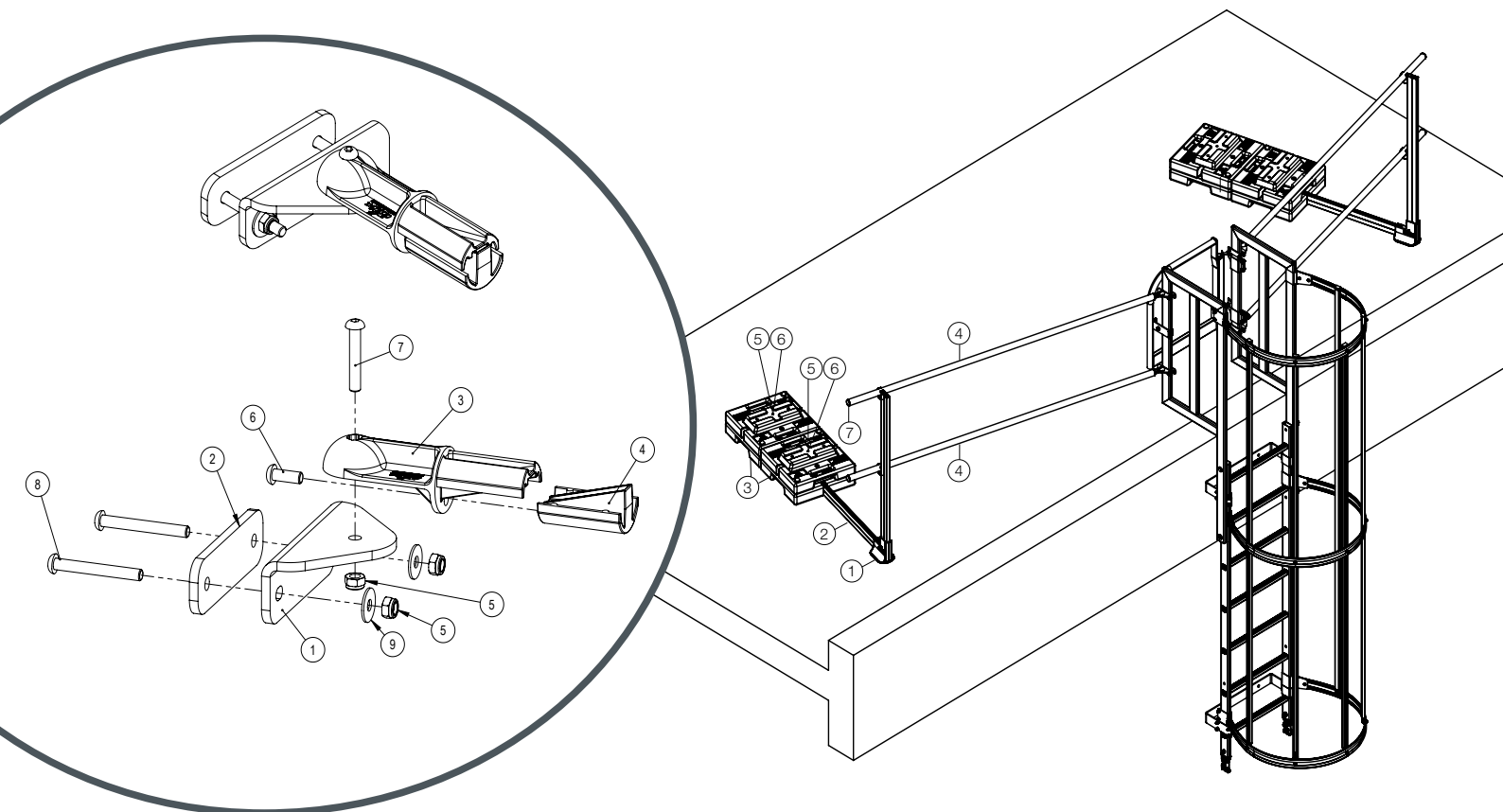
Barrial® Steigleiter-Kit besteht aus :

- 2 Sets Barrial-Geländer, die sich links und rechts von der Leiter befinden (Leiter ist nicht Bestandteil der Lieferung)
- aus 4 Leiterverbindern, um die Leiter und die Geländer zu verbinden.

# Components

Barrial® vertical ladder kit consists of :

- 2 sets of barrial railings located to the left and right of the ladder (Ladder is not part of the delivery)
- 2 sets of 4 ladder connectors to connect the ladder and the railings.



N°	Ref	Barrial x2	Barrial x2	Barrial system x2	Qty
1	BR789E	Fourreau d'assemblage avec montant de 1089 mm	Kombivorbinder mit 1089 mm Stütze	Assembly sleeve with 1089 mm upright	1
2	BR026-16	Rail autoporté 60 x 22 longueur 1450 mm	Auslegerschiene 60 x 22 Länge 1450 mm	Freestanding rail 60 x 22 length 1450 mm	1
3	BR255A	Contrepoids à poignées PVC recyclé 12.5 kg	Gegengewicht mit Handgriff aus recyceltem PVC 12.5 kg	Counterweight with recycled PVC handles 12.5 kg	4
4	BR007P	Lisse ronde d35	Runder Handlauf Ø35	Railling profile d35	2
5	TX0086	Vis autoperceuse tête H 5,5 x 80	Selbstbohrende Schrauben H 5,5 x 80	Self-drilling screw head H 5,5 x 80	2
6	TX0155	Rondelle plate large L6	Unterlegscheibe Größe L6	Wide flat washer L6	2
7	BR0031A	Embout Ø 35	Endkappe für Handlauf Ø 35	End cap Ø 35	2
		<b>Connecteur x2</b>	<b>Leiterverbinder x2</b>	<b>Ladder connector x2</b>	
N°	Ref	Désignation	Bezeichnung	Description	Qty
1	BR321A	Equerre pour connecteur d'échelle	Halterung für Leiterverbinder	Bracket for ladder connector	1
2	BR322A	Contre-plaque connecteur d'échelle	Leiterverbinder-Gegenplatte	Ladder connector counter plate	1
3	BR0039A-1	Pièce d'angle variable Ø35 partie 1	Variables Eckstück Ø35 Teil 1	Variable-angle connector piece Ø35 Part 1	1
4	BR0039A-2	Pièce d'angle variable Ø35 partie 2	Variables Eckstück Ø35 Teil 2	Variable-angle connector Ø35 Part 2	1
5	TX0010	Ecrou indesserrable M6	Selbstsichernde Mutter M6	Locknut M6	3
6	TX0067	Vis RHC M6 x 16	Schraube RHC M6 x 16	Screw RHC M6 x 16	1
7	TX0215	Vis RHC M6 x 35	Schraube RHC M6 x 35	Screw RHC M6 x 35	1
8	TX0149	Vis RHC M6 x 50	Schraube RHC M6 x 50	Screw RHC M6 x 50	2
9	TX0155	Rondelle plate large L6	Unterlegscheibe Größe L6	Wide flat washer L6	2

# Déroulé de la pose

## Verlegeablauf

### Installation procedure

1

#### FR

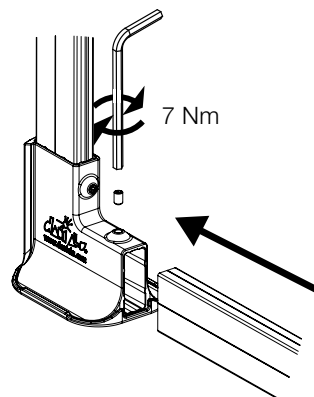
- Monter le rail dans le sabot
- Serrer la vis de pression présente sur le sabot

#### DE

- Stützen und Auslegerschienen bis zum Anschlag in die Aufnahmehülsen der FüÙe einführen und mittels mitgelieferter Schrauben (TX0060 M8 x 20 und TX0058 M8 x 12) befestigen

#### EN

- Mount the rail in the shoe
- Tighten the screw to clamp the rail in the shoe



2

#### FR

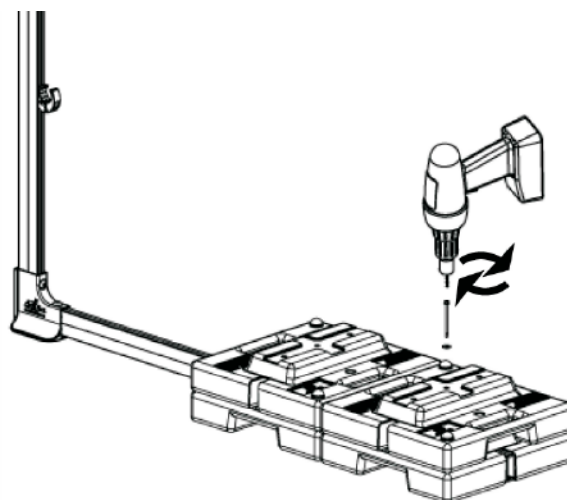
- Installer les contrepoids
- Fixer à l'aide de la vis autoperceuse TX0086 et de la rondelle TX0155

#### DE

- Gegengewichte einbauen
- Befestigen Sie diese mit den selbstbohrenden Schrauben TX0063 und der Unterlegscheibe TX0155

#### EN

- Install the counterweights
- Fix with the TX0063 self-drilling screw and the TX0155 washer



3

#### FR

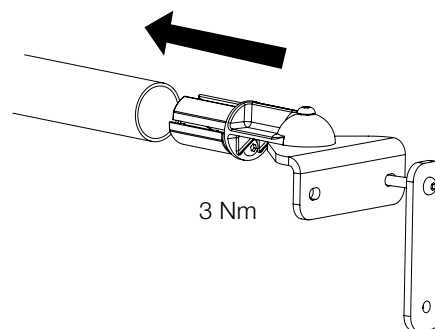
- Glisser le connecteur d'échelle dans la main courante
- Verrouiller l'assemblage avec la vis TX0067

#### DE

- Montieren Sie den Leiterverbinder in den Handlauf
- Ziehen Sie die TX0067-Schraube mit dem angegebenen Drehmoment fest

#### EN

- Assemble the ladder connector in the railing profile
- Tighten the TX0067 screw to lock the connector in the handrail



4

**FR**

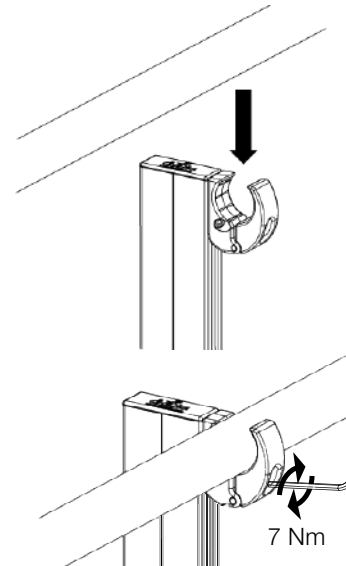
- Placer l'ensemble lisse/connecteur dans l'étrier haut
- Verrouiller l'assemblage en serrant la vis dans l'étrier

**DE**

- Nach dem Einsetzen der Geländerprofile in die Klemmhalter werden diese mit der Innensechskantschraube, Drehmoment 7 Nm, mit Hilfe des Innensechskantschlüssels Nr. 4 geschlossen

**EN**

- Position the railing/connector assembly in the top clamp
- Tighten the screw of the clamp to clamp the handrail



5

**FR**

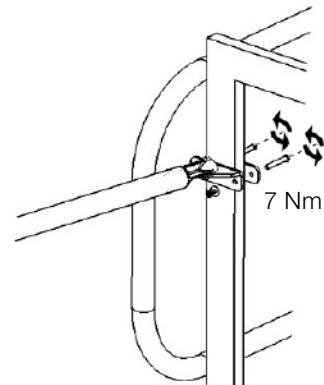
- Fixer le connecteur avec sa contre plaque BR322A à l'échelle
- Serrer la vis de fixation TX0149, la rondelle TX0155 et l'écrou TX0010

**DE**

- Befestigen Sie das Verbindungsstück mit seiner Gegenplatte BR322A und der Befestigungsschraube TX0149, der Unterlegscheibe TX0155 und der Mutter TX0010

**EN**

- Fix the connector with its counter plate BR322A to the ladder
- Fix it with the screw TX0149, the washer TX0155 and the nut TX0010

**FR**

- Si le dispositif est livré avec une plinthe, reportez-vous directement au paragraphe 9.

**DE**

- Wenn das Geländer mit einer Fußleiste geliefert wird, lesen Sie direkt ab Absatz 9 weiter.

**EN**

- If the guardrail is supplied with a toeboard, go directly to paragraph 9.

6

**FR**

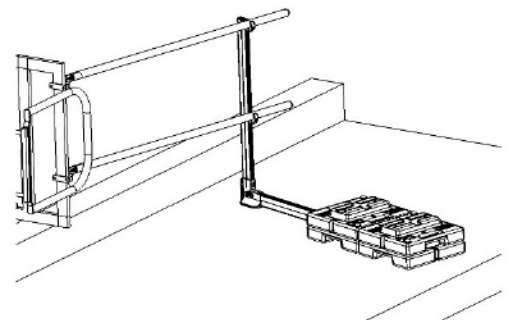
- Refaire les étapes 3 à 7 pour installer la lisse intermédiaire

**DE**

- Wiederholen Sie die Schritte 3 bis 7, um die Zwischenlauf zu installieren

**EN**

- Repeat steps 3 to 7 to install the intermediate railing



7

**FR**

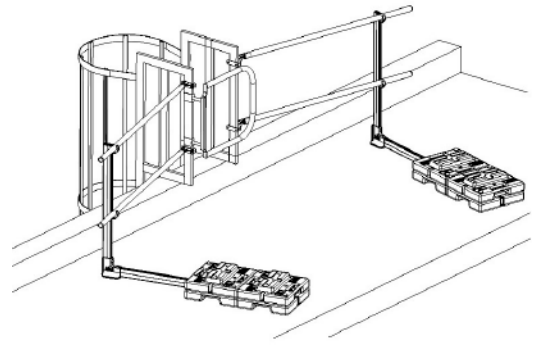
- Refaire les étapes 1 à 8 en symétrique pour assembler l'autre coté du Barrial

**DE**

- Wiederholen Sie die Schritte 1 bis 8 symmetrisch, um Barrial auf der anderen Seite zusammenzubauen

**EN**

- Repeat steps 1 to 8 symmetrically to assemble Barrial other side



## Option plinthe

## Option Fußleiste

## Option Toeboard

N°	Ref	Désignation	Bezeichnung	Designation	Qty
1	BR030P	Plinthe Barrial hauteur 150	Fußleiste Barrial Höhe 150 mm	Toeboard Barrial height 150 mm	1
2	BR579E	Pièce de fixation rapide de plinthe	Schnellverbindungsklemme	Toeboard quick attachment	2
3	BR789E	Fourreau d'assemblage avec montant de 1089 mm	Stütze mit Kombiverbinder (1.089 mm)	Assembly sleeve with 1089 mm upright	1
4	BR323A	Butée à coller	Aufflämmwinkel	Stop to be glued	1

8

**FR**

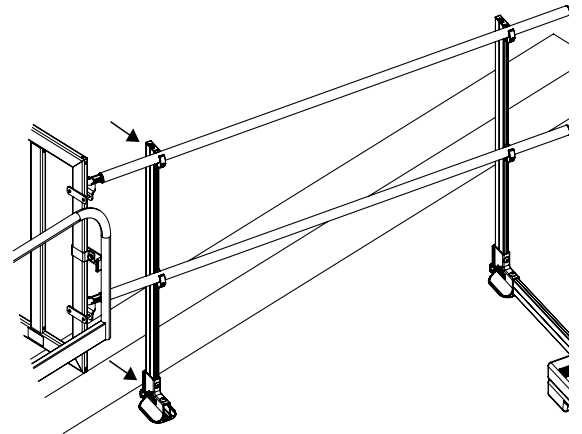
- Ajouter un montant et son fourreau
- Placer les lisses dans les étriers et verrouiller (démarche décrite au paragraphe 5)

**DE**

- Positionieren Sie den zusätzlichen Pfosten und seine 2 Klemmhalter an den Handlauf und die Knieleiste. Ziehen Sie die Schraube des Klemmhalters fest, um den oberen Handlauf festzuklemmen, und ziehen Sie dann die Schraube des zweiten Klemmhalters fest, um die Zwischenlauf festzuklemmen

**EN**

- Position the additional post upright and its 2 clamps in the upper and lower handrail
- Tighten the screws of the clamps to clamp the 2 rails



9

**FR**

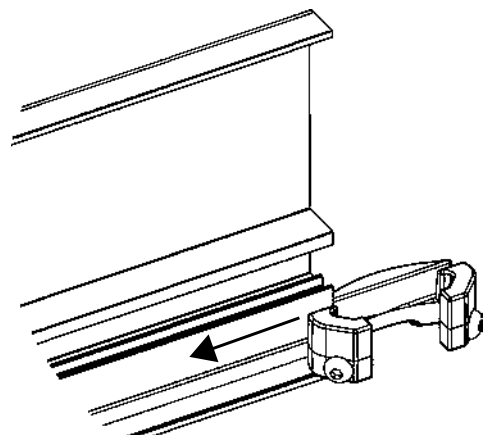
- Glisser 2 pièces de fixation dans la rainure de la plinthe
- Les positionner à chaque extrémité de la plinthe

**DE**

- Schieben Sie auf jeder Seite der Fußleiste jeweils ein Schnellbefestigungselement seitlich in die Nut

**EN**

- Slide laterally, on each side of the toeboard, one quick attachment pieces into the groove



10

**FR**

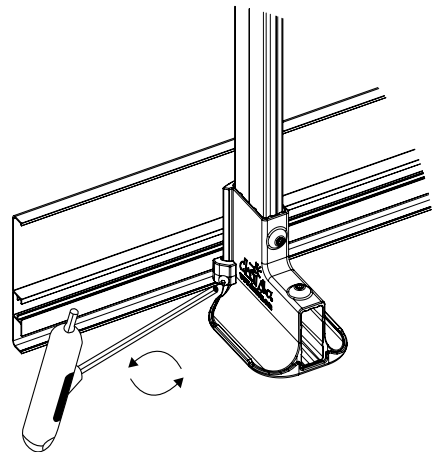
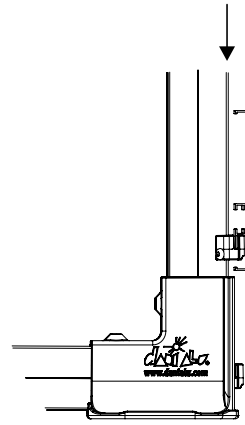
- Faire glisser les pièces de fixation rapide de la plinthe sur les ailettes des fourreaux.
- Verrouiller en serrant les vis latérales sur chaque fourreau

**DE**

- Schieben Sie den Schnellverbinder und die Fußleiste über den Stützenfuß
- Befestigen Sie die Fußleiste, indem Sie die 2 Schrauben am Schnellverbinder festziehen
- Führen Sie diese Vorgänge für jeden der 2 Halter durch

**EN**

- Slide the fastener and skirting board over the sleeve
- Fix the toeboard by tightening the 2 screws present on the fixing piece
- Repeat this on all posts



11

**FR****Montage complémentaire pour les acrotères  $\leq$  à 50 mm**

- Positionner la butée à souder sur le devant de la plinthe
- Fixer la butée par collage à la membrane

**DE****Montage notwendig, wenn die Attika  $\leq$  50 mm ist**

- Positionieren Sie den zu verklebenden Aufflämmwinkel hinter der Fußleiste auf der anderen Seite des Pfostens
- Befestigen Sie den Anschlag, indem Sie ihn an den Dachbelag anschweißen

**EN****Set up necessary when the parapet is  $\leq$  50 mm**

- Position the stop to be glued behind the toeboard on the other side of the pole.
- Fix the stop by glueing it to in on the membrane

