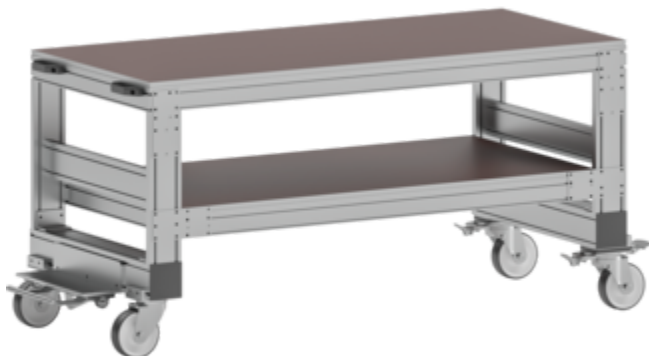


Bestell-Nr.: REF-30215309-2

## Montagewagen mit Zentralfeststellung



### Spezifikation

Geschäftsbereich <b>MUNK Günzburger Steigtechnik</b>	Branche <b>Transportlogistik</b>	Bauart <b>fahrbar</b>	Höhe <b>fix</b>
---	-------------------------------------	--------------------------	--------------------

### Fakten

- Plattformbreite (PFB): 800 mm
- Plattformlänge (PFL): 1.800 mm
- Oberkante Plattform 1: (PFH1) 900 mm
- Oberkante Plattform 2: (PFH2) 484 mm
- Podestbelag: Holz-Siebdruck
- Fahrwerk: ZBS 2-2
- 2 Lenkrollen (Ø 160 mm) durch Fuß-Bedienhebel bedienbar
- 2 Lenkrollen (Ø 160 mm) mit Richtungsfeststeller
- Fuß-Bedienhebel mittig
- Gesamtbelastung: 500 kg

### Beschreibung

#### Kundenwunsch und Aufgabe

In der anspruchsvollen Umgebung der Rolltor-Montage für LKW-Kofferaufbauten war ein spezialisierter Montagewagen gefragt, der nicht nur ergonomisches und sicheres Arbeiten für die Mitarbeiter ermöglicht, sondern auch stabil, zuverlässig und normgerecht konstruiert ist. Ein wesentliches Merkmal sollte die Zentralfeststellung sein, um die Handhabung und Mobilität des Wagens zu optimieren.

#### Kunden-Anforderungen

- Montagewagen mit Zentralfeststellung für die Rolltor-Montage für LKW-Kofferaufbauten
- Ergonomisches und sicheres Arbeiten für die Mitarbeiter
- Stabile, zuverlässige und normgerechte Ausführung

## Unsere Lösung

### Konstruktion und Funktionalität

Der Montagewagen, entwickelt für die speziellen Bedürfnisse der Rolltor-Montage für LKW-Kofferaufbauten, verfügt über zwei Ablageflächen und ein Fahrwerk mit Bremssystem. Die untere Plattform ist um 90 mm verstellbar, was flexible Einsatzmöglichkeiten bietet. Zwei Handgriffe erleichtern den Transport des Wagens.

### Technische Spezifikationen

Die Plattform des Montagewagens hat eine Breite von 800 mm und eine Länge von 1800 mm. Die Höhe der oberen Plattform beträgt 900 mm, die der unteren ca. 480 mm. Der Podestbelag besteht aus robustem Holz-Siebdruck.

### Fahrwerk und Manövrierfähigkeit

Der Wagen ist ausgestattet mit zwei Lenkrollen, die durch einen zentralen Fuß-Bedienhebel gesteuert werden, sowie zwei Lenkrollen mit Richtungsfeststellern. Mit einem Rollendurchmesser von 160 mm bietet er hohe Manövrierfähigkeit und Stabilität.

### Belastungskapazitäten

Die Gesamtbelastbarkeit des Montagewagens beträgt 500 kg, was seine Robustheit und Vielseitigkeit unterstreicht.

### Fazit

Der Montagewagen mit Zentralfeststellung ist eine ideale Lösung für die Rolltor-Montage für LKW-Kofferaufbauten. Er kombiniert Flexibilität und Ergonomie mit Sicherheit und Zuverlässigkeit und erfüllt somit alle Anforderungen der anspruchsvollen Montageumgebung.

## Informationen zu Nachhaltigkeitskriterien

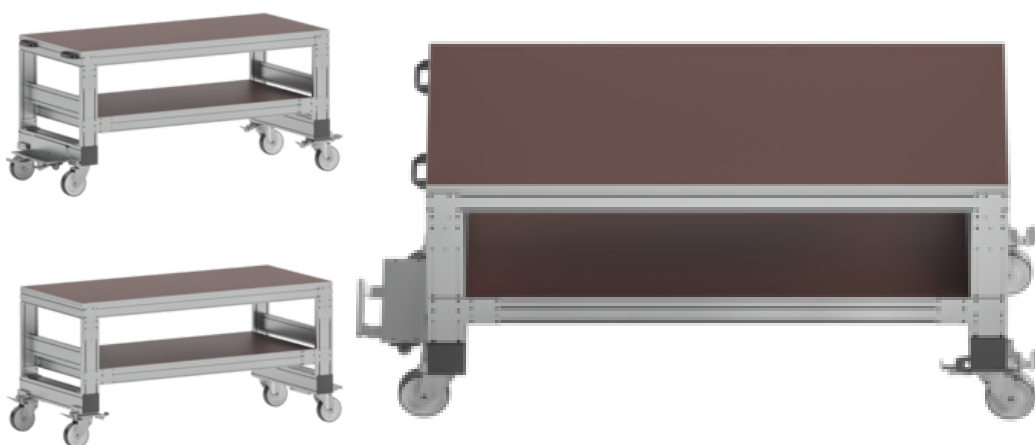
---

- Unternehmenszertifizierung: ISO 9001

- Unternehmenszertifizierung: ISO 14001
- Unternehmenszertifizierung: EN 1090
- Unternehmenszertifizierung: EcoVadis
- RoHS
- REACH
- Die MUNK Group arbeitet mit einem Code of Conduct
- Das Lieferkettengesetz findet aufgrund unserer Größe keine Anwendung
- Die verwendeten Materialien sind der technischen Spezifikation aufgeführt
- Ressourcenschonende Herstellung: eigene Photovoltaik-Anlagen
- Energieeffizienter Verbrauch bei der Herstellung: LED-Beleuchtung
- Reparaturfähigkeit, Langlebigkeit und Qualität: 15 Jahre Garantie auf Serienprodukte made in Germany
- Recyclingfähigkeit: Unsere Produkte bestehen zum größten Teil aus Aluminium, Stahl oder Holz und können direkt dem Recyclingprozess zugeführt werden.
- Sozialverträgliche Arbeitsbedingungen in der Produktion: faire Löhne, Gleichberechtigung zwischen den Geschlechtern
- Sparsame und recyclingfähige Verpackung: Kein Einsatz von Styropor, überwiegend Nutzung von Holz und Pappe, geringe Anteile von Kunststoff
- Keine gesundheitliche Belastung der Anwenderinnen und Anwender

## Weitere Produktbilder

---



## Mehrwerte

---

**Vertrauen Sie auf uns als Ihren kompetenten Partner im Bereich individueller Steigtechniklösungen. Von der Analyse über die Konzeption und Konstruktion bis hin zum erstklassigen After-Sales-Service sind wir der Branchenführer.**

**★ Analyse**

Bei der Evaluierung von Steigtechnik-Anforderungen setzen wir Maßstäbe. Unsere Experten nehmen sich ausreichend Zeit, um Ihre spezifischen Bedürfnisse genau zu verstehen. Nach einer gründlichen Analyse präsentieren wir Ihnen eine passgenaue Konstruktion, die perfekt auf Ihre individuellen Gegebenheiten zugeschnitten ist. Verlassen Sie sich auf uns, um Ihre Herausforderungen zu erkennen und innovativ zu lösen.

**★ Konzeption**

In der Planung von Sonderkonstruktionen sind wir führend. Mit Kreativität, technischem Know-how und einem tiefen Verständnis für Steigtechnik entwickeln wir wegweisende Konzepte. Unser erfahrenes Team entwirft herausragende Lösungen, die höchsten Sicherheitsstandards gerecht werden sowie die Effizienz und Ergonomie bei Ihnen maximieren. Lassen Sie sich von unserer Kompetenz und Innovationskraft beeindrucken.

**★ Konstruktion**

In der Konstruktion setzen wir die Messlatte hoch an. Unsere Ingenieure und Fertigungsplaner verfügen über einzigartiges Fachwissen und langjährige Erfahrung im Bereich der Steigtechnik. Mit modernsten Technologien und hochwertigen Materialien realisieren wir Ihre Konzeption bis ins kleinste Detail. Präzision und Qualität stehen dabei an erster Stelle – für Ihre Sonderkonstruktionen, die höchsten Ansprüchen gerecht werden.

**★ Produktion**

Aus jahrzehntelanger Erfahrung wissen wir: individuelle Anforderungen erfordern spezielle Lösungen. Deshalb stehen wir Ihnen gerne zur Seite, um auch Ihre Sonderkonstruktion zu realisieren.

Lassen Sie sich von unseren Referenzprodukten inspirieren und bringen Sie Ihre einzigartige Idee zum Erfolg. Wir freuen uns darauf, Ihr Projekt mit unserer Expertise und Hingabe zu unterstützen. Kontaktieren Sie unser kompetentes Team, um weitere Informationen und Unterstützung zu erhalten.

Mit der MUNK Group an Ihrer Seite wird Ihre Sonderkonstruktion zur Realität: Sicherheit. Made in Germany.

**Das bieten wir Ihnen**

- Beratung und Projektierung vor Ort
- Individuelle Ausarbeitung nach Ihren Anforderungen
- Maßgenaue Fertigung
- Funktionale und kosteneffiziente Steigtechnik-Lösungen
- Maximale Arbeitssicherheit
- Schnelle Lieferung
- Erfüllung aller relevanten deutschen, englischen und internationalen Normen und Vorschriften, z. B. aus BetrSichV, DGUV Regelwerke, Maschinenrichtlinie 2006/42/EG

[KONTAKTFORMULAR ÖFFNEN](#)



In unseren modernen Fertigungshallen am Stammsitz in Günzburg setzen wir Ihre Planungen und Wünsche professionell und effizient in die Tat um. Unsere Spezialisten für Steigtechnik, Elektronik und Mechanik haben dabei stets nur eines im Blick: Qualität, die hält, was sie verspricht. Deshalb wird jede, Konstruktion, egal ob groß oder klein, mit höchster Güte und Präzision gefertigt und vor Versand auf Herz und Nieren geprüft.

### ★ After Sales

Unser Engagement endet nicht mit der Fertigstellung der Sonderkonstruktion. Im After-Sales-Service sind wir unschlagbar. Mit Montage, Wartungen, Prüfungen und Reparaturen stellen wir jederzeit sicher, dass Ihre Sonderkonstruktion stets in einwandfreiem Zustand bleibt. Unser zuverlässiges Team bietet Ihnen einen erstklassigen Kundenservice und sorgt dafür, dass Ihre Zufriedenheit an erster Stelle steht.



## Unternehmens-Zertifizierungen

---

zu Nachhaltigkeitskriterien



Management System  
ISO 9001:2015  
ISO 14001:2015  
[www.tuv.com](http://www.tuv.com)  
ID 9108612548



**Nachhaltigkeit**  
**EcoVadis**  
sustainable supply management  
CSR-Rating in Silber 2022

