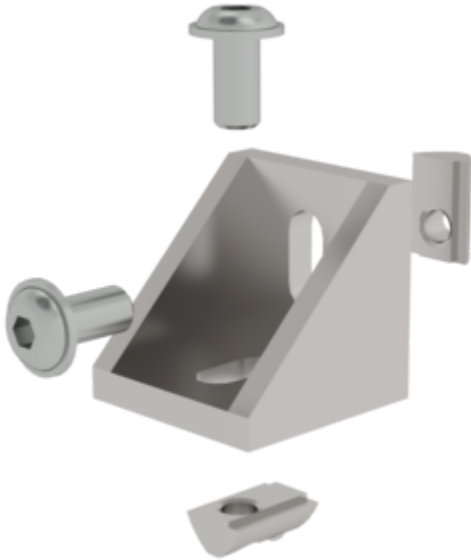


Bestell-Nr.: 930206

Eckwinkel mit Montagematerial



Spezifikation

Verbindungsart Winkelverbindung	Material Druckguss	Nutgröße 8 mm	Maß A 40 mm	Maß B 40 mm
Maß C 40 mm	Maß D 5 mm	Bestell-Nr. 930206		

Fakten

- Profilwinkel für Profil 40
- Zur Verbindung von Profilen untereinander
- Besonders gut geeignet zur nachträglichen Profilmontage
- Inkl. Befestigungsmaterial

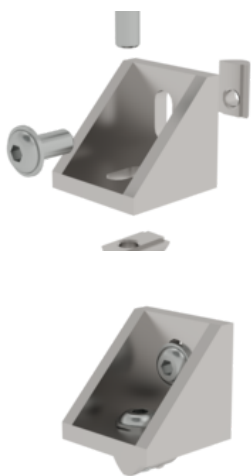
Beschreibung

Der Eckwinkel ist ein spezieller Profilwinkel, der sich besonders gut zur Verbindung von Profilen untereinander eignet. Durch seine Bauweise ist er auch nachträglich sehr gut montierbar. Die Eckwinkel werden inklusive Befestigungsmaterial geliefert und sind daher sofort einsatzbereit.

Lieferumfang

- Eckwinkel: 1 x
- Linsenkopfschraube: 2 x
- Nutenstein: 2 x

Weitere Produktbilder



Unternehmens-Zertifizierungen

zu Nachhaltigkeitskriterien



Management System
ISO 9001:2015
ISO 14001:2015
www.tuv.com
ID 9108612548



Nachhaltigkeit
EcoVadis
sustainable supply management
CSR-Rating in Silber 2022

