



Bestell-Nr.: 120205

Lichtmast 3,5 m

Typ

Lichtmast 3,5 m

Lichtmast 4 m

Spezifikation

Produkttyp Lichtmast 3,5 m	Höhe Lichtmast (Stativ eingefahren) 1,45 m	Höhe Lichtmast (Stativ ausgefahren) 3,5 m	Höhe Lichtmast (Stativ montiert) 1,75 m	Gewicht 20 kg
Transportmaß 1495 x 330 x 370 mm, 20 kg	Geschäftsbereich MUNK Rettungstechnik	Artikel-Nr. 120205		

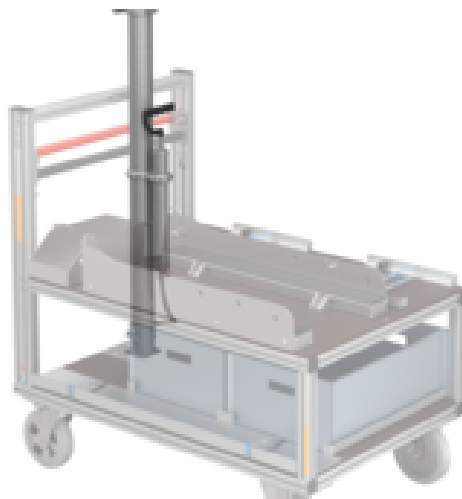
Fakten

- Pneumatisch über Handpumpe ausfahrbar (bis 3,0 / 3,5 / 4,0 m)
- Spiralkabel mit 230V-Stecker (IP68) / 2 x 230 V-Steckdosen (IP68) am Mast montiert
- Inklusive Aufnahmebrücke für zwei Scheinwerfer
- Die Lieferung erfolgt betriebsbereit inklusive Montagematerial zum Selbstanbau
- Nur für Montage auf Rollcontainer geeignet (kein Mastausfahrwarnschalter montiert)
- Höhenmaße ohne Aufsteckbrücke

Informationen zu Nachhaltigkeitskriterien

- Unternehmenszertifizierung: ISO 9001
- Unternehmenszertifizierung: EN 1090
- Unternehmenszertifizierung: EcoVadis
- RoHS
- REACH
- Die MUNK Group arbeitet mit einem Code of Conduct
- Das Lieferkettengesetz findet aufgrund unserer Größe keine Anwendung
- Die verwendeten Materialien sind der technischen Spezifikation aufgeführt
- Ressourcenschonende Herstellung: eigene Photovoltaik-Anlagen
- Energieeffizienter Verbrauch bei der Herstellung: LED-Beleuchtung
- Reparaturfähigkeit, Langlebigkeit und Qualität: 15 Jahre Garantie auf Serienprodukte made in Germany
- Recyclingfähigkeit: Unsere Produkte bestehen zum größten Teil aus Aluminium, Stahl oder Holz und können direkt dem Recyclingprozess zugeführt werden.
- Sozialverträgliche Arbeitsbedingungen in der Produktion: faire Löhne, Gleichberechtigung zwischen den Geschlechtern
- Sparsame und recyclingfähige Verpackung: Kein Einsatz von Styropor, überwiegend Nutzung von Holz und Pappe, geringe Anteile von Kunststoff
- Keine gesundheitliche Belastung der Anwenderinnen und Anwender

Weitere Produktbilder



Unternehmens-Zertifizierungen

zu Nachhaltigkeitskriterien

