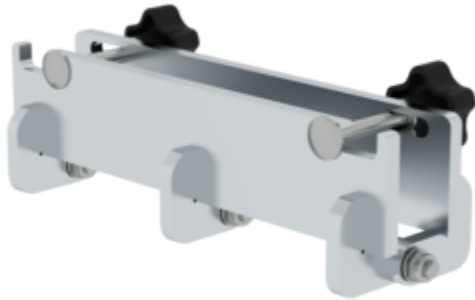


Bestell-Nr.: 070369

Montagehilfe Sprossenschutz



Spezifikation

Material Aluminium	Gewicht 0,92 kg	Transportmaß 260 x 100 x 85 mm, 0,92 kg	Geschäftsbereich MUNK Rettungstechnik	Bestell-Nr. 070369
------------------------------	---------------------------	---	---	------------------------------

Fakten

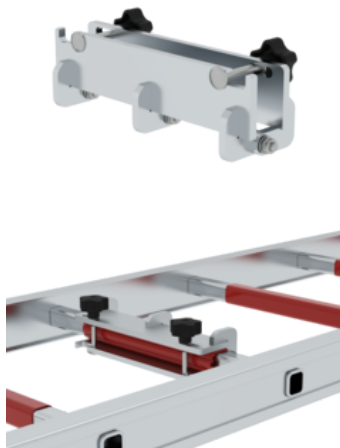
- Montagehilfe für Sprossenschutz
- Zur fachgerechten Montage des Sprossenfix-Nachrüstsatzes
- Passend für alle Leitern nach DIN EN 1147 mit Sprossenschutz
- Eine anschaulich bebilderte Montageanleitung liegt bei
- Lieferung ohne Sprossenfix

Informationen zu Nachhaltigkeitskriterien

- Unternehmenszertifizierung: ISO 9001
- Unternehmenszertifizierung: EN 1090
- Unternehmenszertifizierung: EcoVadis

- RoHS
- REACH
- Die MUNK Group arbeitet mit einem Code of Conduct
- Das Lieferkettengesetz findet aufgrund unserer Größe keine Anwendung
- Die verwendeten Materialien sind der technischen Spezifikation aufgeführt
- Ressourcenschonende Herstellung: eigene Photovoltaik-Anlagen
- Energieeffizienter Verbrauch bei der Herstellung: LED-Beleuchtung
- Reparaturfähigkeit, Langlebigkeit und Qualität: 15 Jahre Garantie auf Serienprodukte made in Germany
- Recyclingfähigkeit: Unsere Produkte bestehen zum größten Teil aus Aluminium, Stahl oder Holz und können direkt dem Recyclingprozess zugeführt werden.
- Sozialverträgliche Arbeitsbedingungen in der Produktion: faire Löhne, Gleichberechtigung zwischen den Geschlechtern
- Sparsame und recyclingfähige Verpackung: Kein Einsatz von Styropor, überwiegend Nutzung von Holz und Pappe, geringe Anteile von Kunststoff
- Keine gesundheitliche Belastung der Anwenderinnen und Anwender

Weitere Produktbilder



Unternehmens-Zertifizierungen

zu Nachhaltigkeitskriterien



Management System
ISO 9001:2015
ISO 14001:2015
www.tuv.com
ID 9108612548



Nachhaltigkeit
EcoVadis
sustainable supply management
CSR-Rating in Silber 2022

