

Bestell-Nr.: 064270

## Sonderwandhalter, Verstellbereich 500- 600mm, Edelstahl



Wandabstand min [mm]

500

600

700

800

### Spezifikation

Wandabstand <b>500 mm</b>	Wandhalterung <b>Einzeln</b>	Wandabstand min. <b>500 mm</b>	Wandabstand max. <b>600 mm</b>	Verstellbereich <b>100 mm</b>
Material <b>Edelstahl</b>	Gewicht <b>9 kg</b>	Geschäftsbereich <b>MUNK Günzburger Steigtechnik</b>	Bestell-Nr. <b>064270</b>	Preis <b>684,00 €</b>

### Fakten

- Sicherer und stabiler Halt für Steigleiteranlagen
- Optimale Stabilität dank starrer Bauweise
- 1 Satz bestehend aus 1x rechts, 1x links

#### Lieferumfang

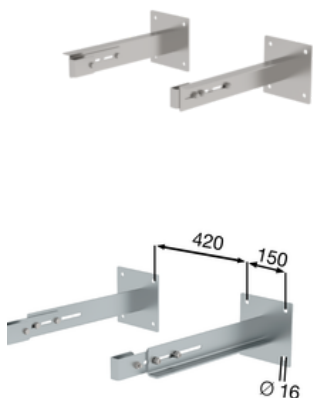
- Wandhalter: 2 x
- Montageanleitung: 1 x

### Informationen zu Nachhaltigkeitskriterien

- Unternehmenszertifizierung: ISO 9001
- Unternehmenszertifizierung: ISO 14001
- Unternehmenszertifizierung: EN 1090
- Unternehmenszertifizierung: EcoVadis
- RoHS
- REACH
- Die MUNK Group arbeitet mit einem Code of Conduct
- Das Lieferkettengesetz findet aufgrund unserer Größe keine Anwendung
- Die verwendeten Materialien sind der technischen Spezifikation aufgeführt
- Ressourcenschonende Herstellung: eigene Photovoltaik-Anlagen
- Energieeffizienter Verbrauch bei der Herstellung: LED-Beleuchtung
- Reparaturfähigkeit, Langlebigkeit und Qualität: 15 Jahre Garantie auf Serienprodukte made in Germany
- Recyclingfähigkeit: Unsere Produkte bestehen zum größten Teil aus Aluminium, Stahl oder Holz und können direkt dem Recyclingprozess zugeführt werden.
- Sozialverträgliche Arbeitsbedingungen in der Produktion: faire Löhne, Gleichberechtigung zwischen den Geschlechtern
- Sparsame und recyclingfähige Verpackung: Kein Einsatz von Styropor, überwiegend Nutzung von Holz und Pappe, geringe Anteile von Kunststoff
- Keine gesundheitliche Belastung der Anwenderinnen und Anwender

## Weitere Produktbilder

---



## Mehrwerte

## Optimale Planung

- Praktische Planungshilfen (als [Downloads](#)) mit Tipps rund um die richtige Planung von Steigleiteranlagen
- Planung in enger Abstimmung mit Auftraggeber sowie Einsatzort und -zweck
- Gemeinsame Projektierung



Alle [Steigleitern](#) auf einen Blick:

- [Einzüge Steigleitern](#) nach DIN 18799-1/-3, DIN 14094-1 und DIN EN ISO 14122-4 (Abhängig von Auswahl der Norm und der bauseitigen Situation am Ausstieg sind Zusatzkomponenten wie Ausstiegstritt, Geländer und Sicherheitstüre erforderlich.)
- DIN 18799-1: Mehrzügige ortsfeste Steigleitern an [baulichen Anlagen](#)
- DIN 14094-1: Mehrzügige [Notleiteranlagen \(Notleitern\)](#).
- DIN EN ISO 1422-4: Mehrzügige ortsfeste Steigleitern an [maschinellen Anlagen](#)

## Unternehmens-Zertifizierungen

---

zu Nachhaltigkeitskriterien



Management System  
ISO 9001:2015  
ISO 14001:2015  
[www.tuv.com](http://www.tuv.com)  
ID 9108612548

