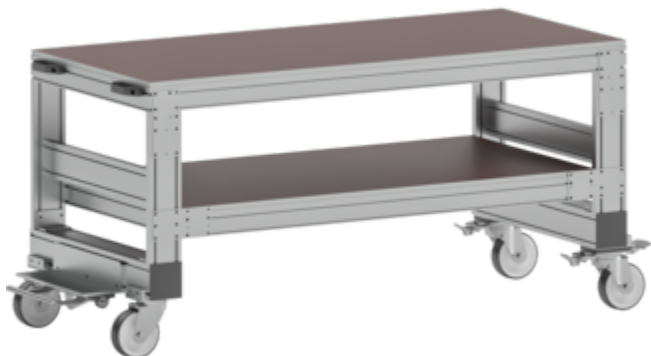


N° de commande: REF-30215309-2

Chariot de montage avec blocage central



Spécification

Division commerciale MUNK Günzburger Steigtechnik	Secteur Logistique des transports	Type de construction mobile	Hauteur fixe
---	---	---------------------------------------	------------------------

Les faits

- Largeur de la plate-forme (PFB) : 800 mm
- Longueur de la plate-forme (PFL) : 1.800 mm
- Bord supérieur de la plate-forme 1 : (PFH1) 900 mm
- Bord supérieur de la plate-forme 2 : (PFH2) 484 mm
- Revêtement de la plate-forme : Sérigraphie en bois
- Châssis : ZBS 2-2
- 2 roues pivotantes (Ø 160 mm) commandées par levier de commande à pied
- 2 roulettes pivotantes (Ø 160 mm) avec blocage directionnel
- Levier de commande au pied au centre
- Charge totale : 500 kg

Description

Demande du client et mission

Dans l'environnement exigeant du montage de portes roulantes pour caisses de camion, un chariot de montage spécialisé était nécessaire, permettant non seulement un travail ergonomique et sûr pour les employés, mais également une construction stable, fiable et conforme aux normes. Une caractéristique essentielle devait être le verrouillage central, afin d'optimiser la manipulation et la mobilité du chariot.

Exigences du client

- Chariot de montage avec verrouillage central pour le montage de portes roulantes pour caisses de camion
- Travail ergonomique et sécurisé pour les employés

- Conception stable, fiable et conforme aux normes

Notre solution

Conception et fonctionnalité

Le chariot de montage, conçu pour les besoins spécifiques du montage de portes roulantes pour caisses de camion, dispose de deux surfaces de rangement et d'un châssis avec système de freinage. La plateforme inférieure est réglable de 90 mm, offrant des possibilités d'utilisation flexibles. Deux poignées facilitent le transport du chariot.

Spécifications techniques

La plateforme du chariot de montage a une largeur de 800 mm et une longueur de 1800 mm. La hauteur de la plateforme supérieure est de 900 mm, et celle de la plateforme inférieure d'environ 480 mm. Le revêtement est en bois contreplaqué robuste.

Châssis et maniabilité

Le chariot est équipé de deux roulettes directionnelles contrôlées par un levier à pied central, ainsi que de deux roulettes directionnelles avec verrous directionnels. Avec un diamètre de roue de 160 mm, il offre une grande maniabilité et stabilité.

Capacités de charge

La capacité de charge totale du chariot de montage est de 500 kg, soulignant sa robustesse et sa polyvalence.

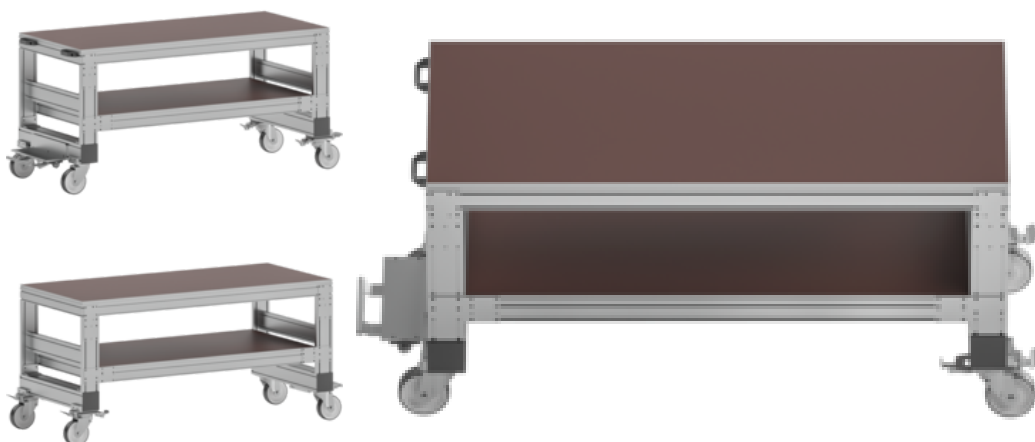
Conclusion

Le chariot de montage avec verrouillage central est une solution idéale pour le montage de portes roulantes pour caisses de camion. Il combine flexibilité et ergonomie avec sécurité et fiabilité, répondant ainsi à toutes les exigences de l'environnement de montage exigeant.

Informations sur les critères de durabilité

- Certification d'entreprise : ISO 9001
- Certification d'entreprise : EN 1090
- Certification d'entreprise : EcoVadis
- RoHS
- REACH
- Le groupe MUNK se conforme à un code de conduite.
- La loi sur la chaîne d'approvisionnement ne s'applique pas en raison de notre taille
- Les matériaux utilisés sont indiqués dans la spécification technique
- Production respectueuse des ressources : installations photovoltaïques propres
- Consommation d'énergie efficace lors de la fabrication : éclairage LED
- Réparabilité, longévité et qualité : 15 ans de garantie sur les produits de série made in Germany
- Recyclabilité : nos produits sont en grande partie composés d'aluminium, d'acier ou de bois et peuvent être directement envoyés au processus de recyclage.
- Conditions de travail socialement acceptables dans la production : salaires équitables, égalité entre les sexes
- Emballage économique et recyclable : pas d'utilisation de polystyrène, utilisation prédominante de bois et de carton, faible proportion de plastique.
- Pas de risque pour la santé des utilisateurs

Plus d'images de produits



Valeur ajoutée



Fort de décennies d'expérience, nous savons que des besoins individuels nécessitent des solutions spéciales. C'est pourquoi nous sommes là pour vous aider à réaliser votre construction personnalisée.

Laissez-vous inspirer par nos produits de référence et concrétisez votre idée unique. Nous sommes impatients de soutenir votre projet avec notre expertise et notre dévouement. Contactez notre équipe compétente pour obtenir plus d'informations et d'assistance.

Avec MUNK Group à vos côtés, votre construction personnalisée devient réalité : Sécurité. Made in Germany.

Ce que nous vous offrons

- Consultation sur place et planification de projet
- Développement personnalisé selon vos exigences
- Fabrication sur mesure
- Solutions d'accès fonctionnelles et rentables
- Sécurité maximale sur le lieu de travail
- Livraison rapide
- Conformité à toutes les normes et réglementations allemandes, anglaises et internationales pertinentes, telles que BetrSichV, les réglementations DGUV, la directive machines 2006/42/CE

[OUVRIR LE FORMULAIRE DE CONTACT](#)



Certifications d'entreprise

sur les critères de durabilité



Management System
ISO 9001:2015
ISO 14001:2015
www.tuv.com
ID 9108612548

