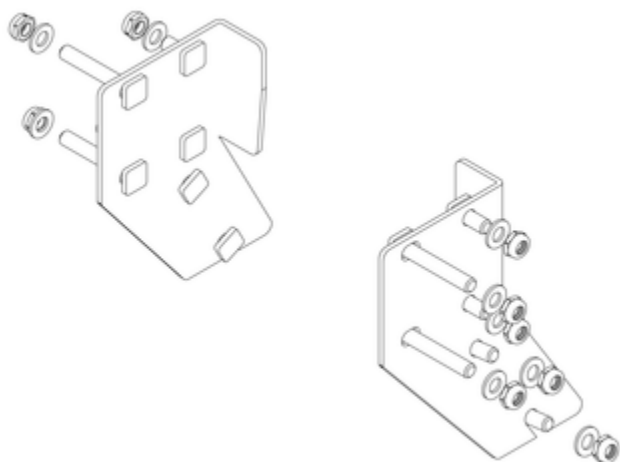


N° de commande: 800015

Kit de montage pour marches



Spécification

Poids 1 kg	Dimensions de transport 260 x 180 x 100 mm, 1 kg	Division commerciale MUNK Günzburger Steigtechnik	N° de commande 800015	Prix 39,00 €
Pièce de rechange pour N°. 055107	Pièce de rechange pour N°. 055108	Pièce de rechange pour N°. 055103	Pièce de rechange pour N°. 055104	Pièce de rechange pour N°. 055105
Pièce de rechange pour N°. 055106	Pièce de rechange pour N°. 058103	Pièce de rechange pour N°. 058104	Pièce de rechange pour N°. 058105	Pièce de rechange pour N°. 058106
Pièce de rechange pour N°. 058107	Pièce de rechange pour N°. 058108	Pièce de rechange pour N°. 056107	Pièce de rechange pour N°. 050102	Pièce de rechange pour N°. 056103
Pièce de rechange pour N°. 056104	Pièce de rechange pour N°. 056105	Pièce de rechange pour N°. 056106	Pièce de rechange pour N°. 050203	Pièce de rechange pour N°. 050208
Pièce de rechange pour N°. 050106	Pièce de rechange pour N°. 050204	Pièce de rechange pour N°. 050207	Pièce de rechange pour N°. 050104	Pièce de rechange pour N°. 051207
Pièce de rechange pour N°. 051204	Pièce de rechange pour N°. 051205	Pièce de rechange pour N°. 051206	Pièce de rechange pour N°. 051208	Pièce de rechange pour N°. 054103

Pièce de rechange pour N°. 054105	Pièce de rechange pour N°. 054107	Pièce de rechange pour N°. 051103	Pièce de rechange pour N°. 051108	Pièce de rechange pour N°. 051104
Pièce de rechange pour N°. 051105	Pièce de rechange pour N°. 051106	Pièce de rechange pour N°. 051107	Pièce de rechange pour N°. 059203	Pièce de rechange pour N°. 056108
Pièce de rechange pour N°. 059205	Pièce de rechange pour N°. 059206	Pièce de rechange pour N°. 059207	Pièce de rechange pour N°. 051203	Pièce de rechange pour N°. 054102
Pièce de rechange pour N°. 054104	Pièce de rechange pour N°. 054106	Pièce de rechange pour N°. 054108	Pièce de rechange pour N°. 051102	Pièce de rechange pour N°. 050206
Pièce de rechange pour N°. 050108	Pièce de rechange pour N°. 050103	Pièce de rechange pour N°. 050105	Pièce de rechange pour N°. 059204	Pièce de rechange pour N°. 059208
Pièce de rechange pour N°. 050205	Pièce de rechange pour N°. 050107			

Les faits

- Pièce de rechange de haute qualité compatible avec les produits MUNK Günzburger Steigtechnik
- Conception robuste et durable. Qualité. Made in Germany.
- Facile à monter, avec toutes les fixations nécessaires
- Résistante et sûre, développée selon les normes de qualité les plus élevées
- En cas d'incertitude concernant la pièce de remplacement : veuillez consulter la page des caractéristiques du produit d'origine et sélectionner la pièce de rechange appropriée dans la liste des pièces de rechange

Description

Nos pièces de rechange de haute qualité sont spécialement conçues pour garantir la fonctionnalité et la sécurité de nos produits à long terme. Fabriquées à partir de matériaux robustes et conformes aux normes de qualité les plus élevées, elles offrent la fiabilité habituelle de la marque MUNK. Le montage simple et la compatibilité avec les produits correspondants permettent un remplacement rapide et facile.

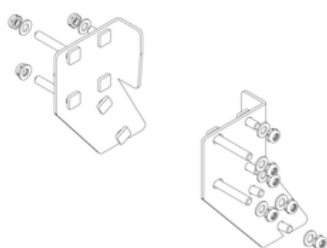
Pour trouver la pièce de rechange appropriée, nous vous recommandons de consulter la page des détails du produit correspondant et d'utiliser la liste des pièces de rechange.

Faites confiance à notre qualité éprouvée : Sécurité. Made in Germany.

Informations sur les critères de durabilité

- Certification d'entreprise : ISO 9001
- Certification d'entreprise : ISO 14001
- Certification d'entreprise : EN 1090
- Certification d'entreprise : EcoVadis
- RoHS
- REACH
- Le groupe MUNK se conforme à un code de conduite.
- La loi sur la chaîne d'approvisionnement ne s'applique pas en raison de notre taille
- Les matériaux utilisés sont indiqués dans la spécification technique
- Production respectueuse des ressources : installations photovoltaïques propres
- Consommation d'énergie efficace lors de la fabrication : éclairage LED
- Réparabilité, longévité et qualité : 15 ans de garantie sur les produits de série made in Germany
- Recyclabilité : nos produits sont en grande partie composés d'aluminium, d'acier ou de bois et peuvent être directement envoyés au processus de recyclage.
- Conditions de travail socialement acceptables dans la production : salaires équitables, égalité entre les sexes
- Emballage économique et recyclable : pas d'utilisation de polystyrène, utilisation prédominante de bois et de carton, faible proportion de plastique.
- Pas de risque pour la santé des utilisateurs

Plus d'images de produits



Certifications d'entreprise

sur les critères de durabilité



Management System
ISO 9001:2015
ISO 14001:2015
www.tuv.com
ID 9108612548

