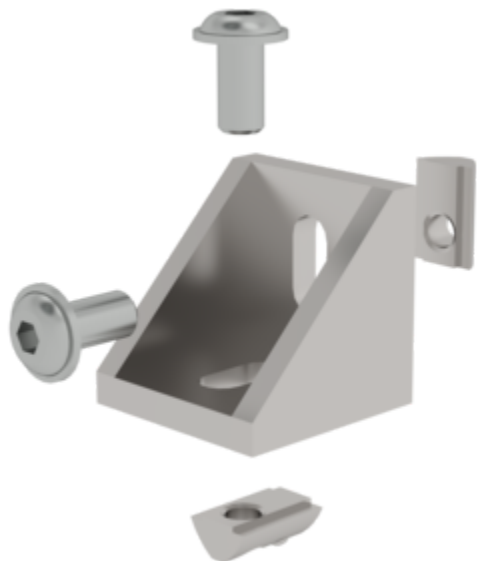


N° de commande: 930206

Équerre d'angle avec matériel de montage



Spécification

Type de connexion Connexion angulaire	Matériau Moulage sous pression	Taille des rainures 8 mm	Dimension A 40 mm	Dimension B 40 mm
Dimension C 40 mm	Dimension D 5 mm	N° d'article 930206		

Les faits

- Équerre pour profilé 40
- Pour l'assemblage de profilés
- Convient particulièrement au montage ultérieur de profilés
- Avec matériel de fixation

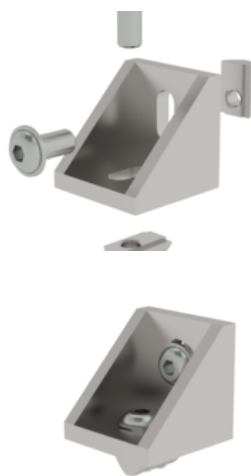
Description

L'équerre de fixation est un accessoire qui convient particulièrement à l'assemblage de profilés. Sa structure permet également un montage ultérieur en toute simplicité. Les équerres de fixation sont fournies avec le matériel de montage et sont donc immédiatement prêtes à l'emploi.

Étendue de la livraison

- Équerre de fixation: 1 x
- Vis à tête bombée: 2 x
- Écrou en T: 2 x

Plus d'images de produits



Certifications d'entreprise

sur les critères de durabilité

