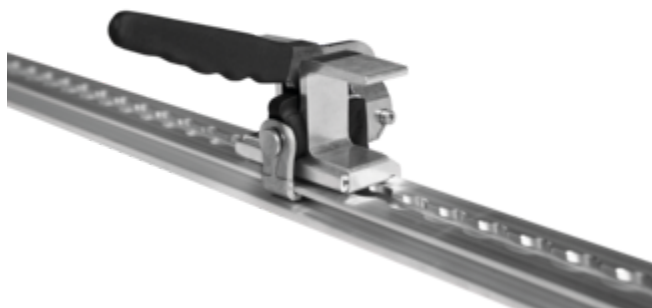


N° de commande: 120103

Levier de serrage pour système de rails JF



Spécification

Poids 0,72 kg	Dimensions de transport 255 x 170 x 90 mm, 0,72 kg	Division commerciale MUNK Rettungstechnik	N° de commande 120103
-------------------------	--	---	---------------------------------

Les faits

- installation et retrait n'importe où
- pour les montants jusqu'à 45 mm
- Capacité de charge 500 daN
- compatible avec le système de rails JF

Informations sur les critères de durabilité

- Certification d'entreprise : ISO 9001
- Certification d'entreprise : EN 1090
- Certification d'entreprise : EcoVadis
- RoHS
- REACH
- Le groupe MUNK se conforme à un code de conduite.
- La loi sur la chaîne d'approvisionnement ne s'applique pas en raison de notre taille
- Les matériaux utilisés sont indiqués dans la spécification technique
- Production respectueuse des ressources : installations photovoltaïques propres
- Consommation d'énergie efficace lors de la fabrication : éclairage LED

- Réparabilité, longévité et qualité : 15 ans de garantie sur les produits de série made in Germany
- Recyclabilité : nos produits sont en grande partie composés d'aluminium, d'acier ou de bois et peuvent être directement envoyés au processus de recyclage.
- Conditions de travail socialement acceptables dans la production : salaires équitables, égalité entre les sexes
- Emballage économique et recyclable : pas d'utilisation de polystyrène, utilisation prédominante de bois et de carton, faible proportion de plastique.
- Pas de risque pour la santé des utilisateurs

Plus d'images de produits



Certifications d'entreprise

sur les critères de durabilité



Management System
ISO 9001:2015
ISO 14001:2015
www.tuv.com
ID 9108612548

