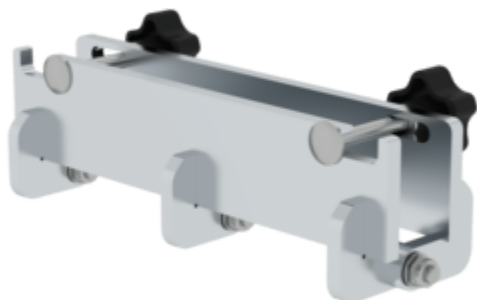


N° de commande: 070369

Aide au montage pour protection des barreaux



Spécification

Matériau Aluminium	Poids 0,92 kg	Dimensions de transport 260 x 100 x 85 mm, 0,92 kg	Division commerciale MUNK Rettungstechnik	N° d'article 070369
------------------------------	-------------------------	--	---	-------------------------------

Les faits

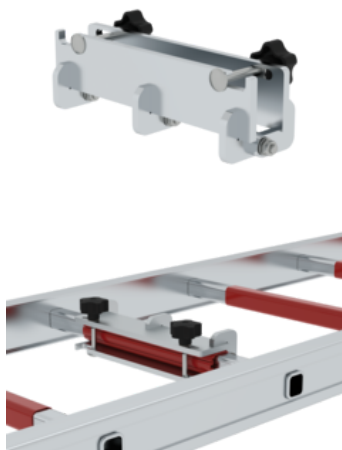
- Aide au montage pour protection des barreaux
- Pour un montage conforme du kit d'équipement ultérieur Sprossenfix
- Compatible avec toutes les échelles DIN EN 1147 avec protection des barreaux
- Des instructions détaillées de montage illustrées sont fournies
- Sprossenfix non fournis

Informations sur les critères de durabilité

- Certification d'entreprise : ISO 9001
- Certification d'entreprise : EN 1090

- Certification d'entreprise : EcoVadis
- RoHS
- REACH
- Le groupe MUNK se conforme à un code de conduite.
- La loi sur la chaîne d'approvisionnement ne s'applique pas en raison de notre taille
- Les matériaux utilisés sont indiqués dans la spécification technique
- Production respectueuse des ressources : installations photovoltaïques propres
- Consommation d'énergie efficace lors de la fabrication : éclairage LED
- Réparabilité, longévité et qualité : 15 ans de garantie sur les produits de série made in Germany
- Recyclabilité : nos produits sont en grande partie composés d'aluminium, d'acier ou de bois et peuvent être directement envoyés au processus de recyclage.
- Conditions de travail socialement acceptables dans la production : salaires équitables, égalité entre les sexes
- Emballage économique et recyclable : pas d'utilisation de polystyrène, utilisation prédominante de bois et de carton, faible proportion de plastique.
- Pas de risque pour la santé des utilisateurs

Plus d'images de produits



Certifications d'entreprise

sur les critères de durabilité

