

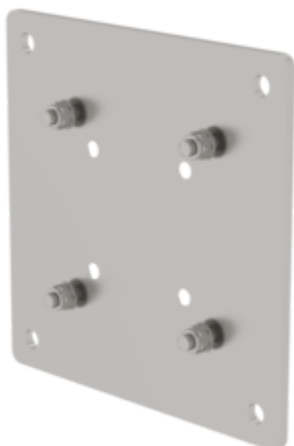
N° de commande: 060948

Plaque d'adaptateur

Matériau

Acier inoxydable

Galvanisé à chaud



Spécification

Matériau Acier inoxydable	Poids 5,76 kg	Dimensions de transport 300 x 300 x 35 mm, 5,76 kg	Division commerciale MUNK Günzburger Steigtechnik	N° d'article 060948
Prix 243,00 €				

Les faits

- La plaque d'adaptateur est nécessaire pour les briques afin d'agrandir l'écart de douille et la surface de vissage
- Convient pour un support mural et un segment d'écartement avec perçage de 150 mm
- L x l x H 300 x 300 x 8 mm, 5,7 kg

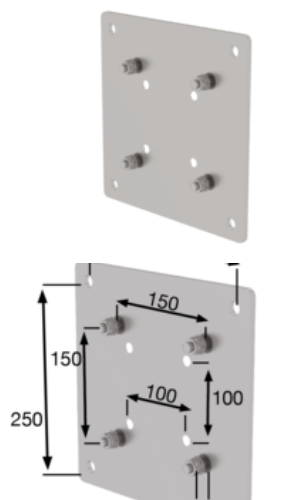
Étendue de la livraison

- Plaque d'adaptateur : 1 x
- Matériel de montage: 1 x
- Instructions de montage: 1 x

Informations sur les critères de durabilité

- Certification d'entreprise : ISO 9001
- Certification d'entreprise : EN 1090
- Certification d'entreprise : EcoVadis
- RoHS
- REACH
- Le groupe MUNK se conforme à un code de conduite.
- La loi sur la chaîne d'approvisionnement ne s'applique pas en raison de notre taille
- Les matériaux utilisés sont indiqués dans la spécification technique
- Production respectueuse des ressources : installations photovoltaïques propres
- Consommation d'énergie efficace lors de la fabrication : éclairage LED
- Réparabilité, longévité et qualité : 15 ans de garantie sur les produits de série made in Germany
- Recyclabilité : nos produits sont en grande partie composés d'aluminium, d'acier ou de bois et peuvent être directement envoyés au processus de recyclage.
- Conditions de travail socialement acceptables dans la production : salaires équitables, égalité entre les sexes
- Emballage économique et recyclable : pas d'utilisation de polystyrène, utilisation prédominante de bois et de carton, faible proportion de plastique.
- Pas de risque pour la santé des utilisateurs

Plus d'images de produits



Valeur ajoutée

Planification optimale

- Aides pratiques à la planification (disponibles au [téléchargement](#)) avec des conseils pour une planification correcte des systèmes d'échelles à crinoline
- Planification en étroite collaboration avec le donneur d'ordre, selon le site et l'utilisation prévue
- Planification conjointe de projets



Toutes les **échelles fixes** en un coup d'œil :

- [Échelles à crinoline à une section](#) selon les normes DIN 18799-1/-3, DIN 14094-1 et DIN EN ISO 14122-4 (en fonction du choix de la norme et de la situation sur le site de la sortie, des composants supplémentaires tels que marche de sortie, garde-corps et porte de sécurité sont nécessaires).
- DIN 18799-1 : Échelles à crinoline permanentes à plusieurs sections [sur édifices](#)
- DIN 14094-1 : [Échelles de secours](#) à plusieurs sections
- DIN EN ISO 14122-4 : Échelles à crinoline permanentes à plusieurs sections [sur machines](#)

Certifications d'entreprise

sur les critères de durabilité

